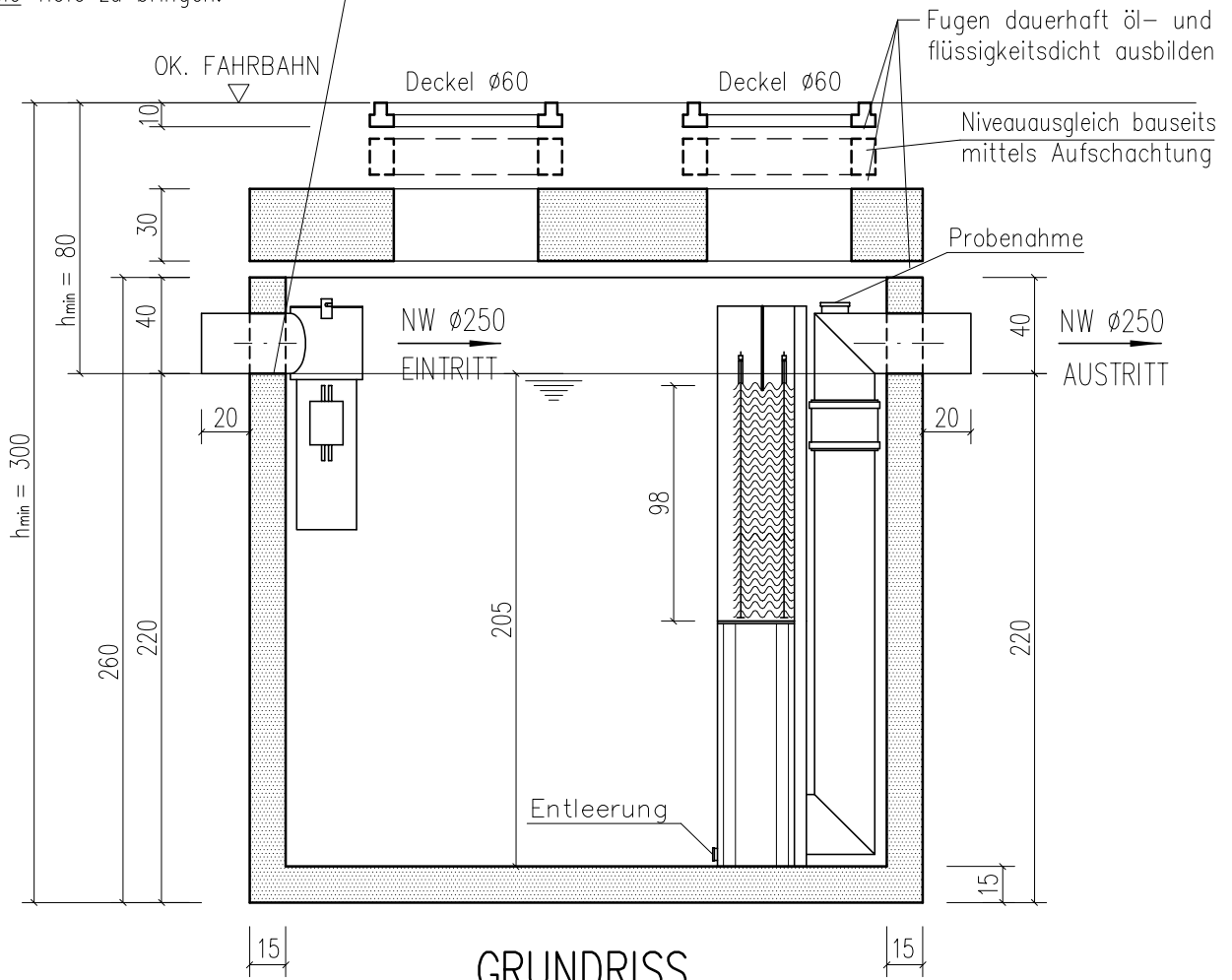
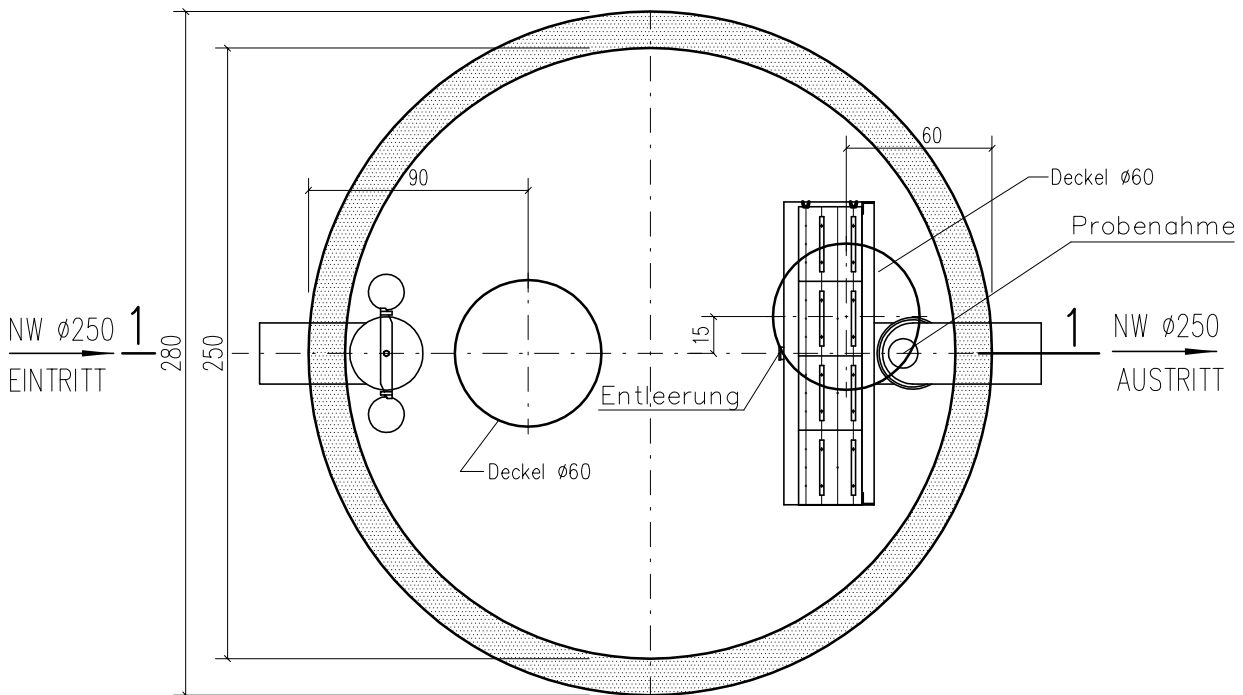


Zulauf ist bauseits auf frostfreie Tiefe zu bringen!

SCHNITT 1-1



GRUNDRISS



Gewichte: Becken: 10,10 to Abdeckung: 4,39 to Summe: 14,49 to Maße in cm!

	Datum: 19.10.2011	Name: Mei	FRYDIT	Type:	M+R 15 RE
Bearbeitet:				Zeichnungs Nr.:	M+R15RE-9-2,5
Geprüft:				Änderung:	
Maßstab:	MINERALÖL- UND RESTÖLABSCHEIDER mit integriertem Schlammfang, Inhalt 9 m ³ S-II-I-P			Datum:	