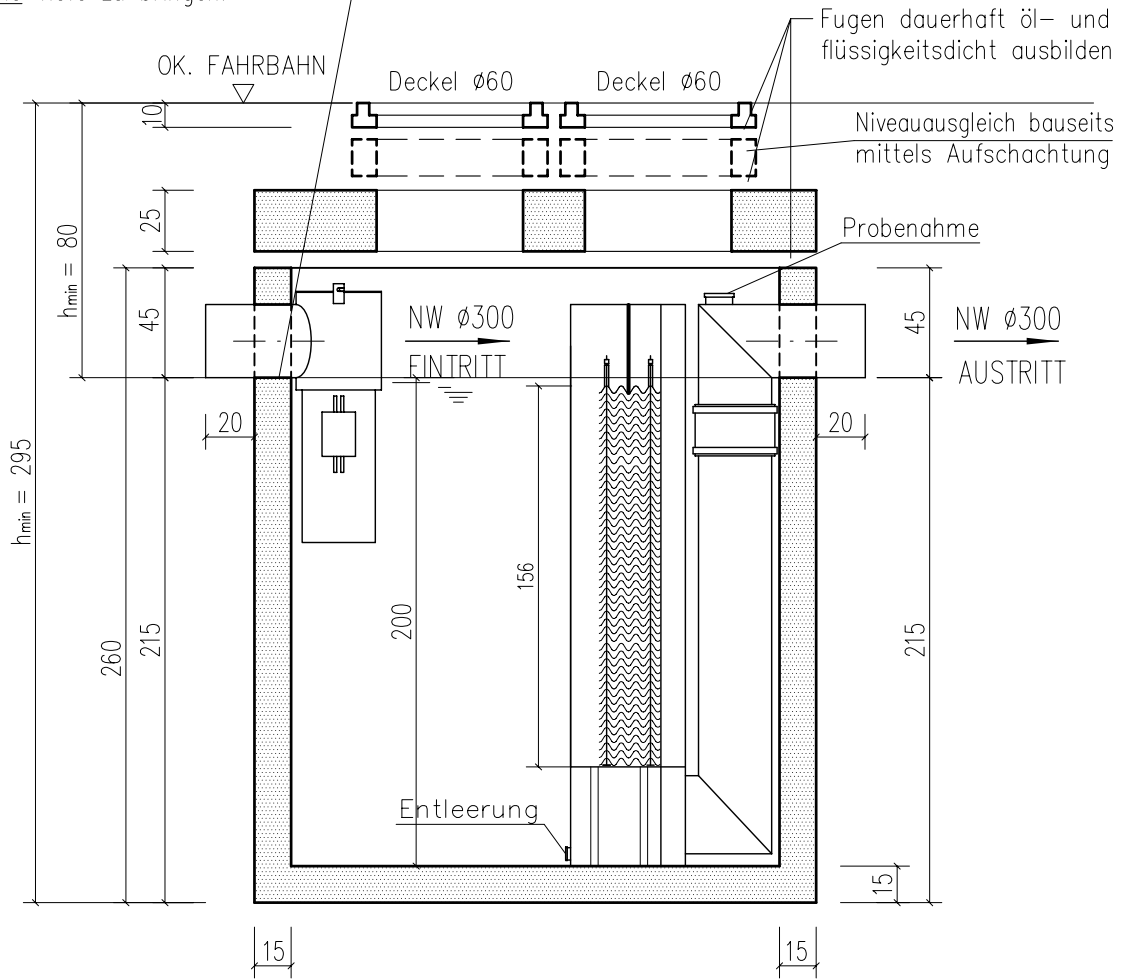
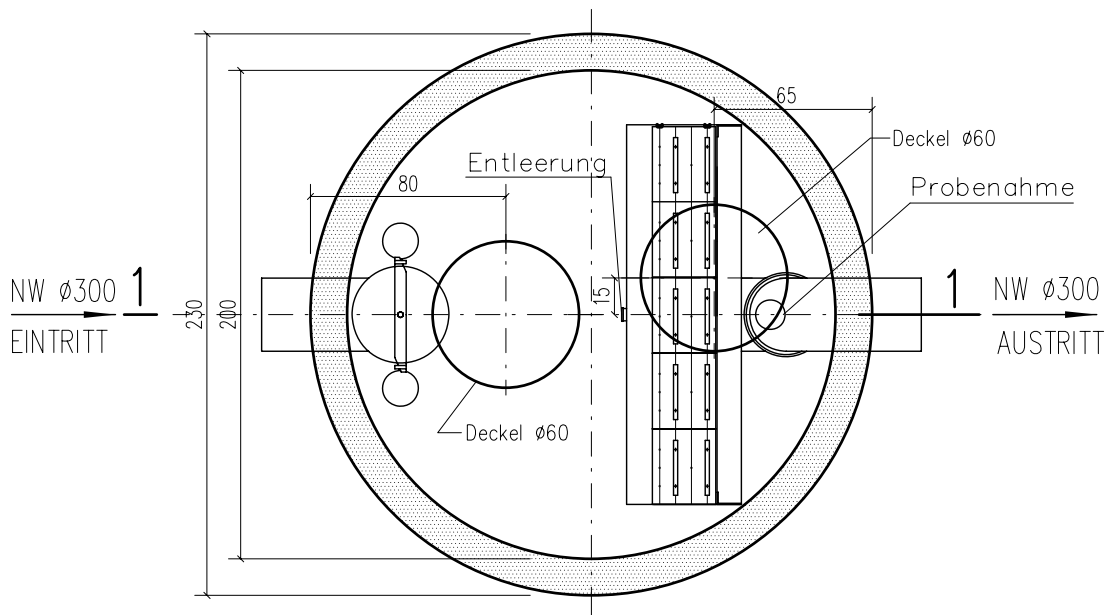


Zulauf ist bauseits auf frostfreie Tiefe zu bringen!

SCHNITT 1-1



GRUNDRISS



Gewichte: Becken: 7,75 to Abdeckung: 2,41 to Summe: 10,16 to Maße in cm!

Datum:	Name:	FRYELIT	Type:
Bearbeitet:	08.04.2010 Mei		M+R 30 RE
Geprüft:			
Maßstab:	MINERALÖL- UND RESTÖLABSCHEIDER mit integriertem Schlammfang, Inhalt 6 m ³ S-II-I-P		Zeichnungs Nr.:
			M+R30RE-6-2
			Änderung:
			Datum: