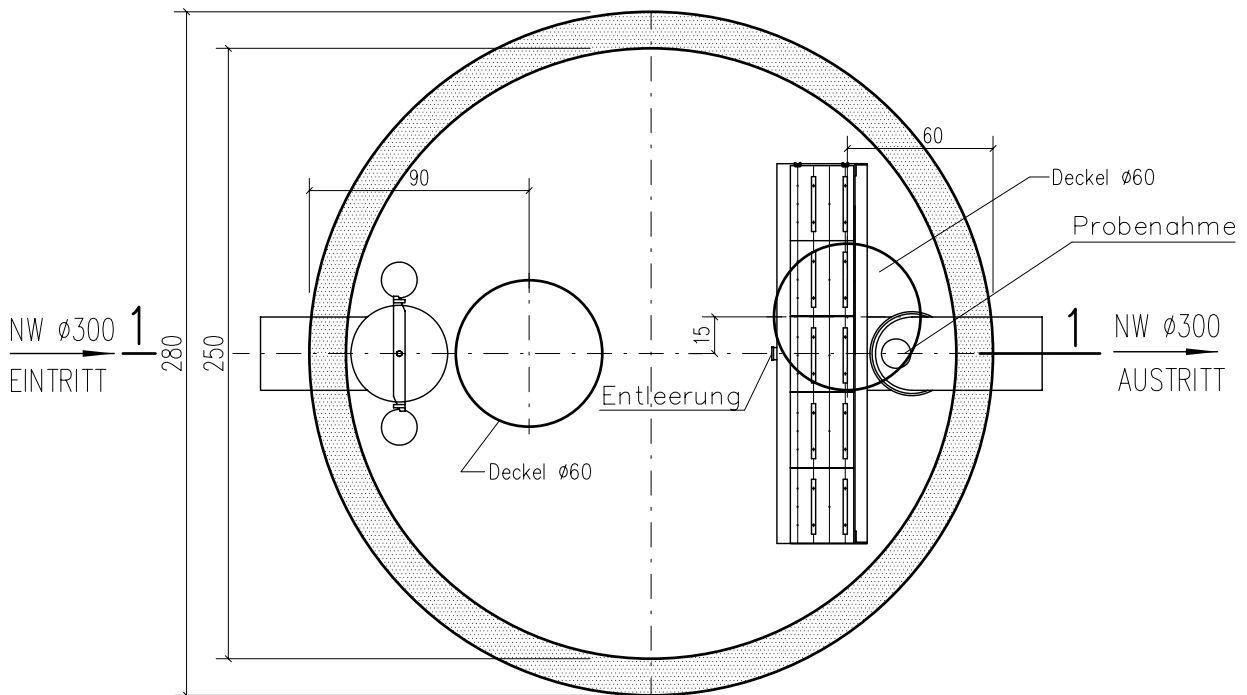
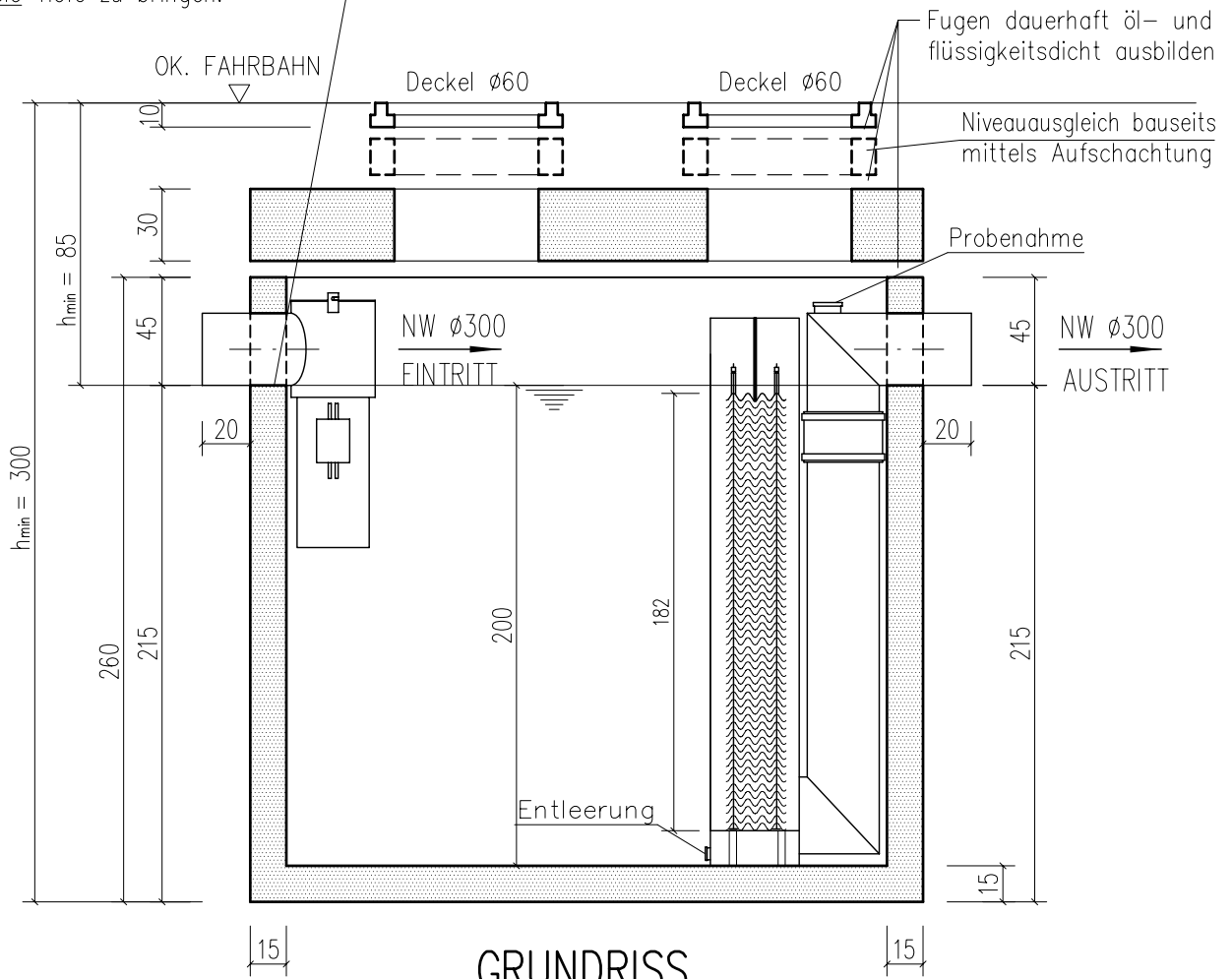


Zulauf ist bauseits auf frostfreie Tiefe zu bringen!

# SCHNITT 1-1



Gewichte: Becken: 10,10 to Abdeckung: 4,39 to Summe: 14,49 to Maße in cm!

Datum:	Name:	<b>FRYELIT</b>	Type:
Bearbeitet:	08.04.2010 Mei		M+R 35 RE
Geprüft:			
Maßstab:	<b>MINERALÖL- UND RESTÖLABSCHEIDER</b> mit integriertem Schlammfang, Inhalt 9 m <sup>3</sup>		Zeichnungs Nr.:
	<b>S-II-I-P</b>		<b>M+R35RE-9-2,5</b>
			Änderung:
			Datum: