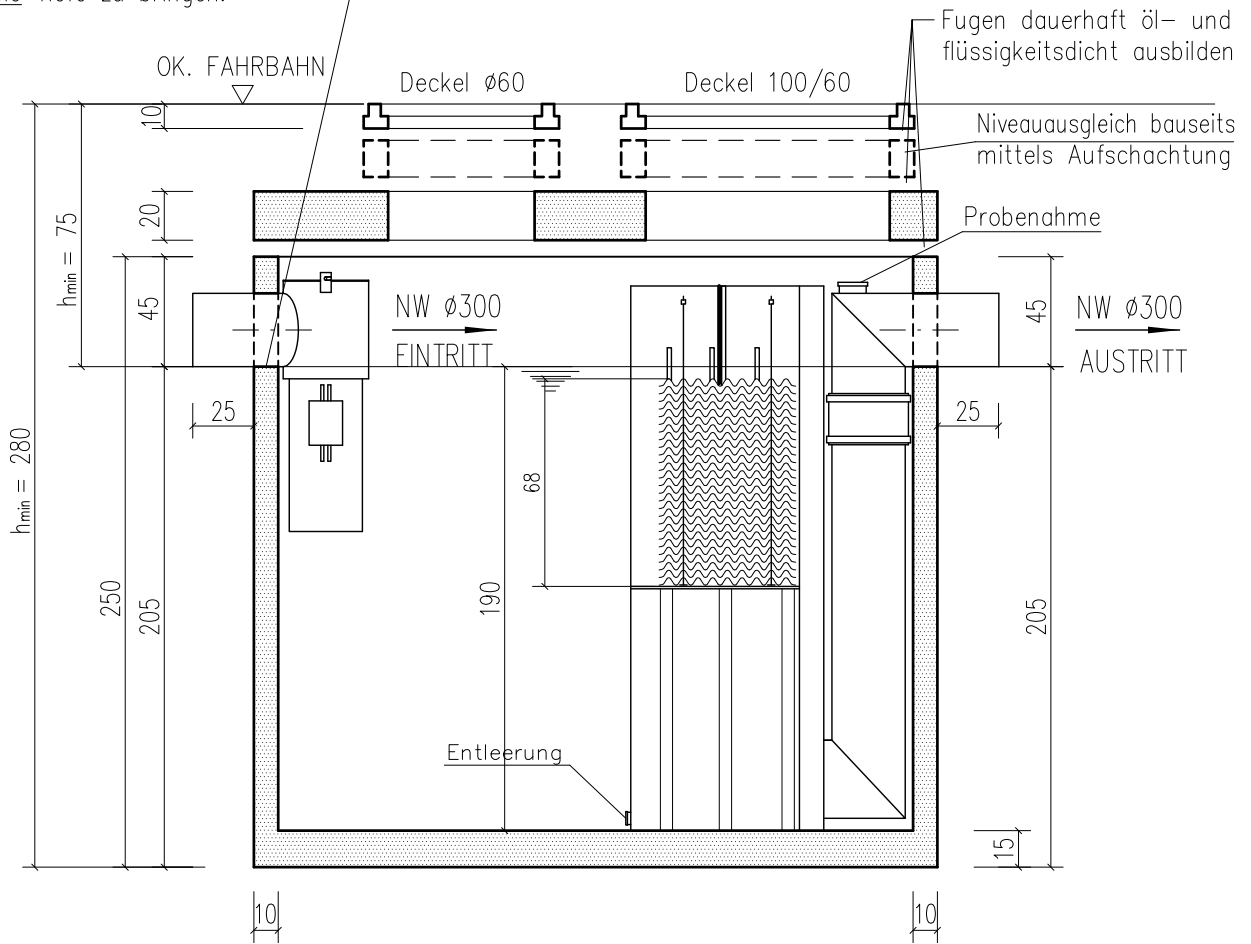
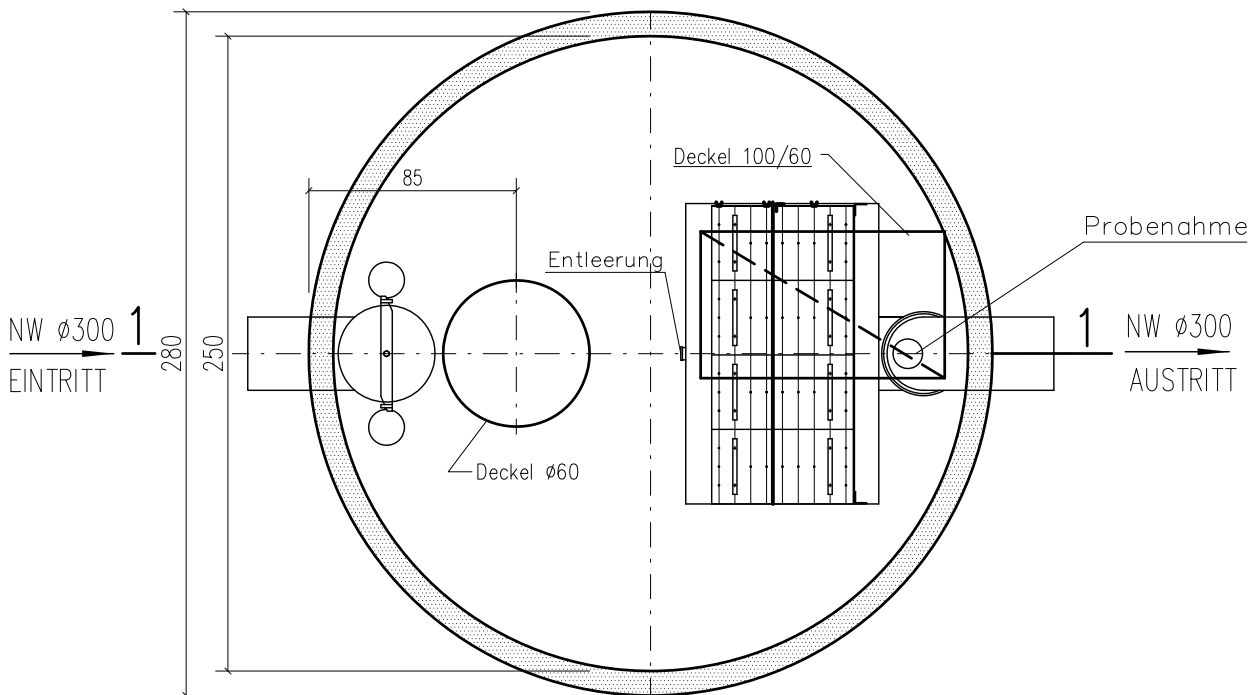


Zulauf ist bauseits auf frostfreie Tiefe zu bringen!

SNITT 1-1



GRUNDRISS



Gewichte: Becken Abdeckung Summe Maße in cm!

Bearbeitet: 19.11.2010 Geprüft:	Datum: 19.11.2010	Name: Mei		Type: M+R 40 RE
	Maßstab:			Zeichnungs Nr.: M+R40RE-8,6
MINERALÖL- UND RESTÖLABSCHEIDER mit integriertem Schlammfang, Inhalt 8,6 m ³ S-II-I-P			Änderung:	Datum: