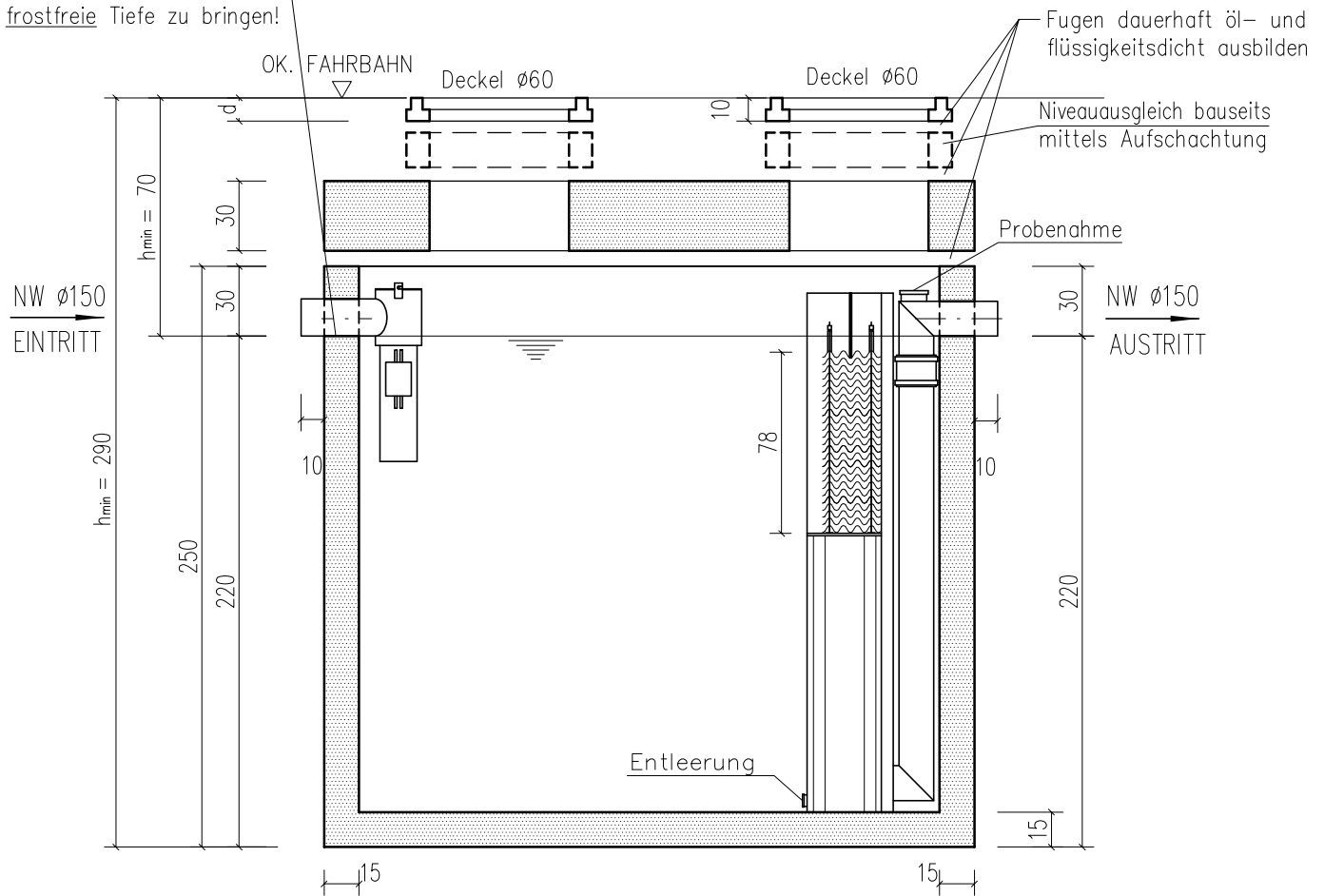
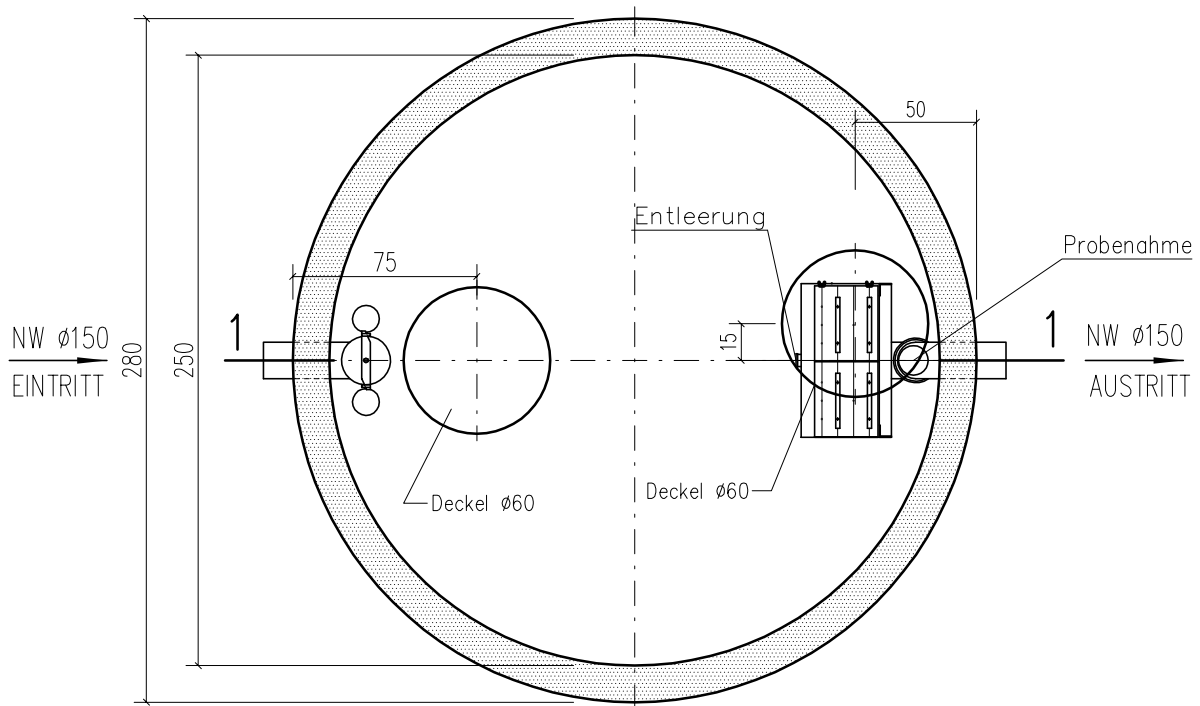


SCHNITT 1-1

Zulauf ist bauseits auf frostfreie Tiefe zu bringen!



GRUNDRISS



Gewichte: Becken ___ to Abdeckung ___ to Summe ___ to Maße in cm!

Datum:	Name:	FRYLIT	Type:
Bearbeitet:	12.05.2010 Mei		M+R 6 RE
Geprüft:			Zeichnungs Nr.:
Maßstab:	MINERALÖL- UND RESTÖLABSCHEIDER mit integriertem Schlammfang, Inhalt 9,6m ³ S-II-I-P		M+R6RE-9,6-2,5
			Änderung:
			Datum: