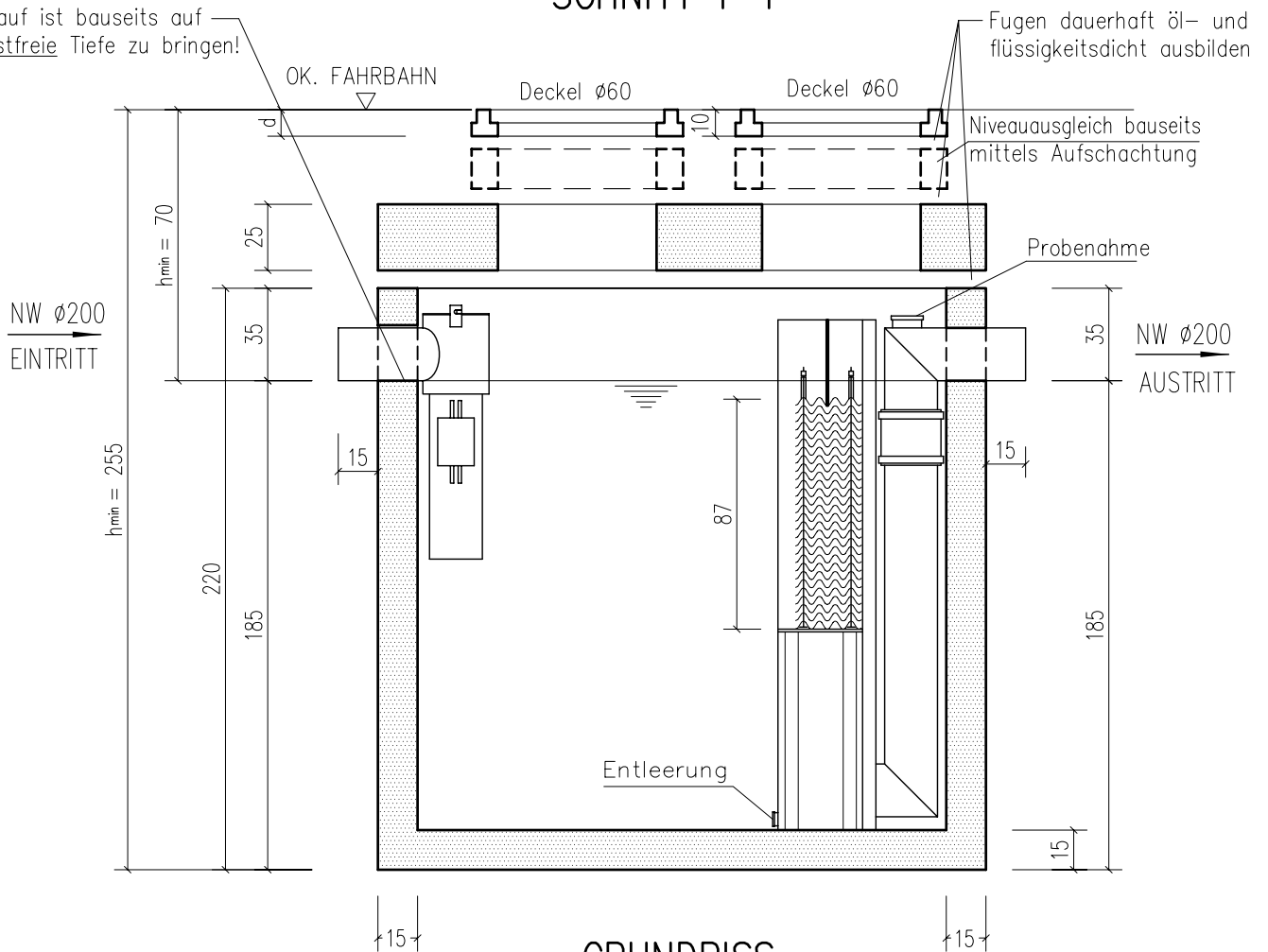
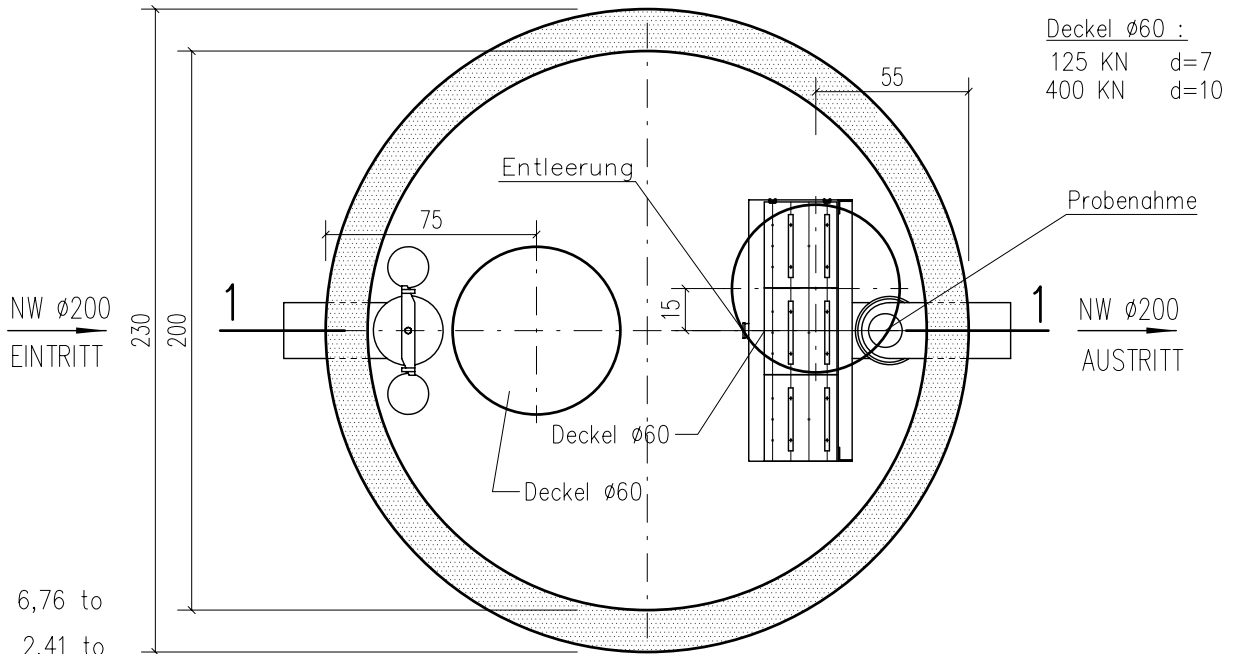


SCHNITT 1-1

Zulauf ist bauseits auf frostfreie Tiefe zu bringen!



GRUNDRISS



Gewichte:

Becken 6,76 to
Abdeckung 2,41 to
Summe 9,17 to

Maße in cm!

Datum:	Name:	FRYLIT	Type:
Bearbeitet:	Dor		M+R 10 RE
Geprüft:			Zeichnungs Nr.:
Maßstab:	MINERALÖL- UND RESTÖLABSCHEIDER mit integriertem Schlammfang, Inhalt 5,0m ³		M+R10RE-5-2
	S-II-I-P		Änderung:
			Datum: