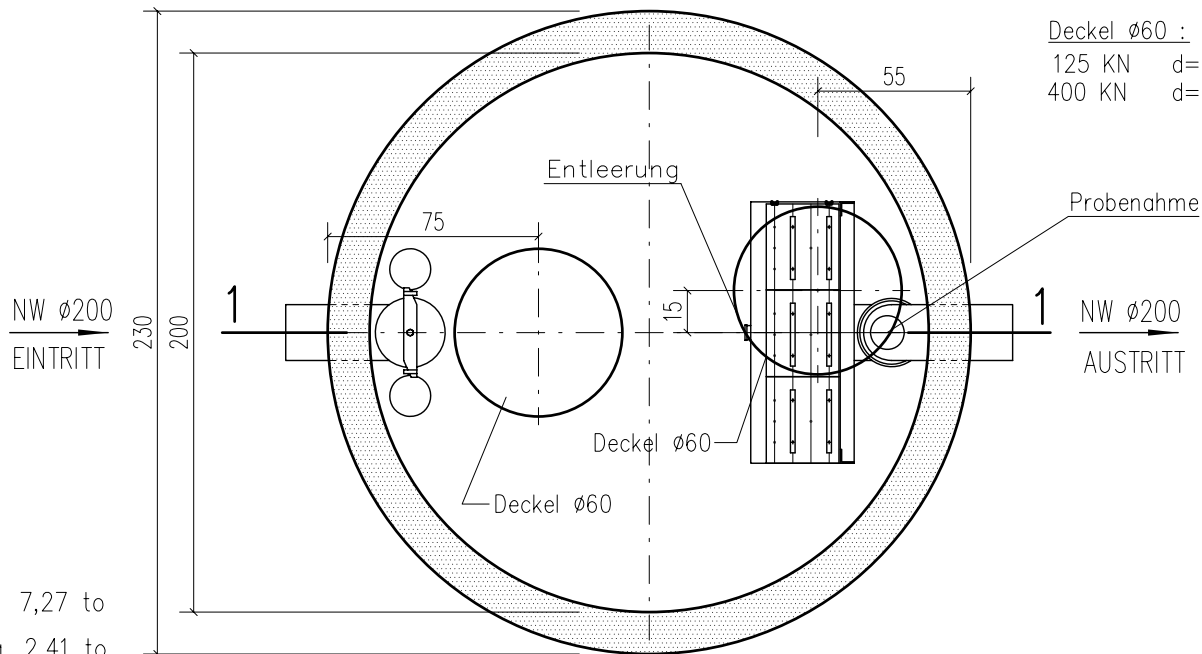
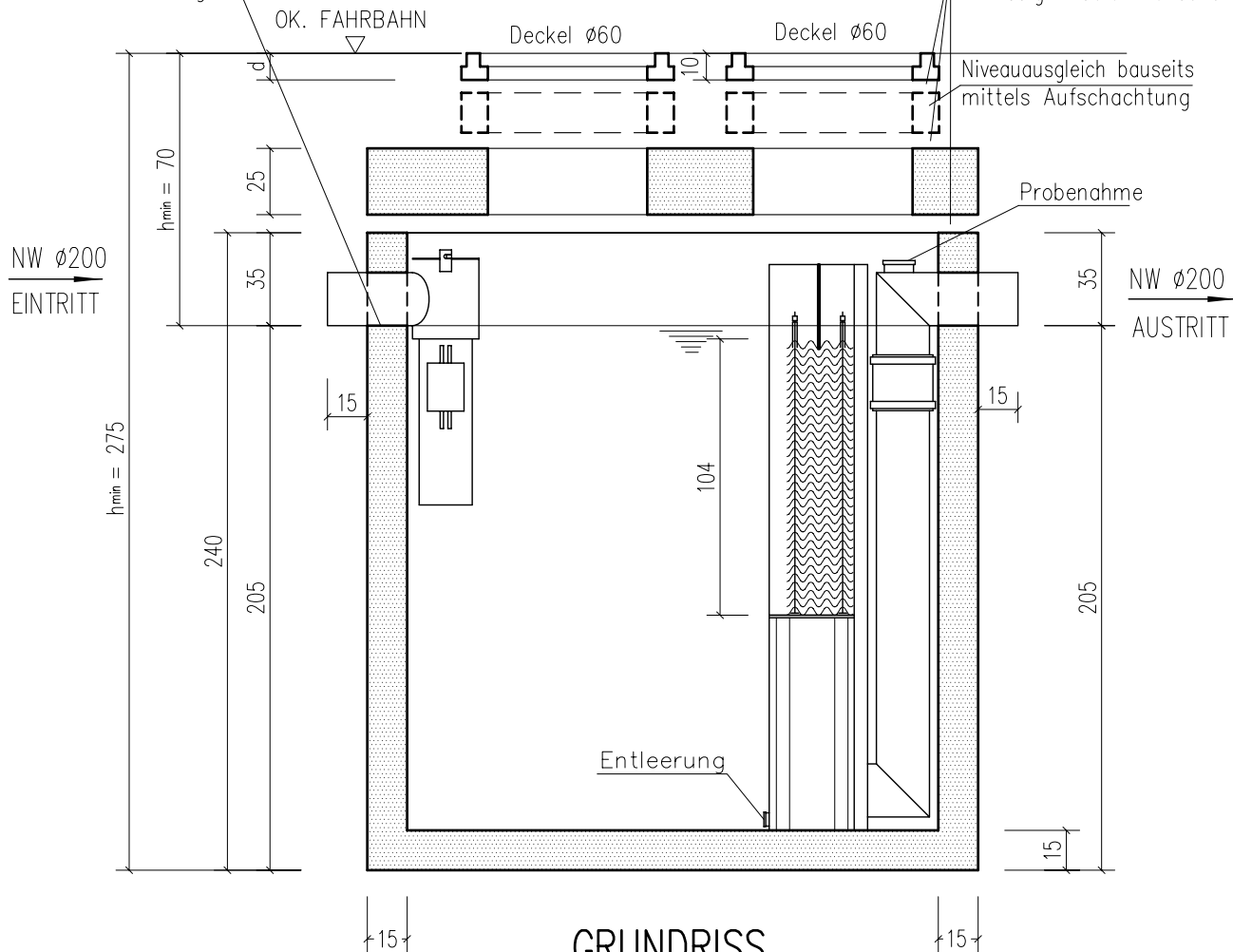


Zulauf ist bauseits auf frostfreie Tiefe zu bringen!

SCHNITT 1-1

Fugen dauerhaft öl- und flüssigkeitsdicht ausbilden



Gewichte:

Becken 7,27 to
Abdeckung 2,41 to
Summe 9,68 to

Maße in cm!

	Datum: 10.04.2010	Name: Dor	FRYTLIT	Type: M+R 12 RE
Bearbeitet:				Zeichnungs Nr.: M+R12RE-5,6-2
Geprüft:				Änderung:
Maßstab:	MINERALÖL- UND RESTÖLABSCHEIDER mit integriertem Schlammfang, Inhalt 5,60 m ³ S-II-I-P			Datum: