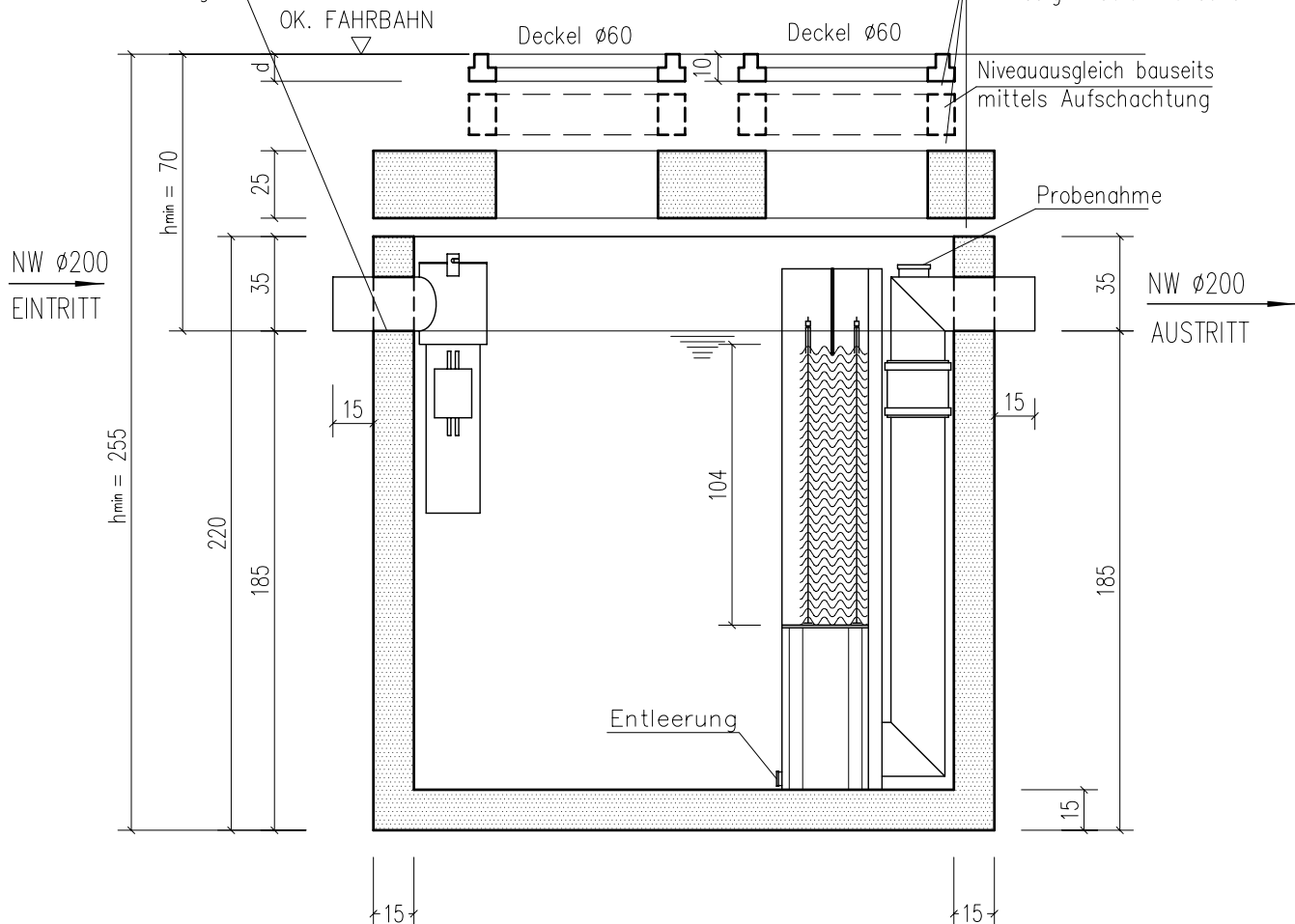


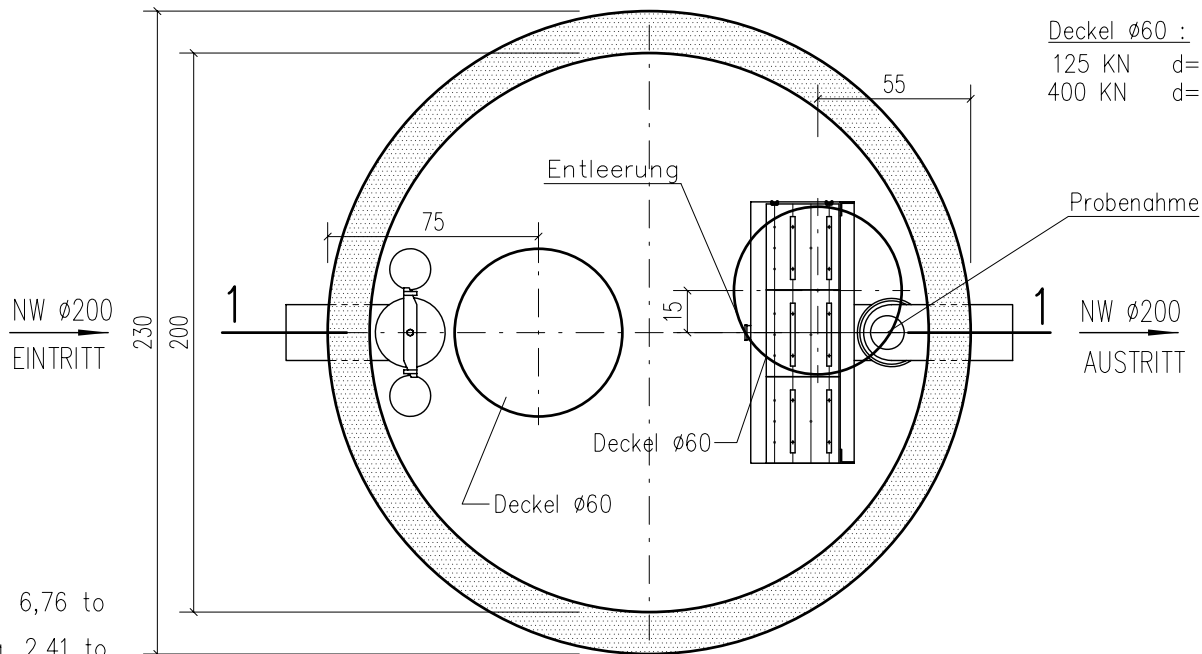
Zulauf ist bauseits auf frostfreie Tiefe zu bringen!

# SCHNITT 1-1

Fugen dauerhaft öl- und flüssigkeitsdicht ausbilden



# GRUNDRISS



Deckel ø60 :  
125 KN d=7  
400 KN d=10

### Gewichte:

Becken 6,76 to  
Abdeckung 2,41 to  
Summe 9,17 to

Maße in cm!

	Datum: 10.04.2010	Name: Dor		Type: M+R 12 RE
Bearbeitet:				Zeichnungs Nr.: M+R12RE-5-2
Geprüft:				Änderung:
Maßstab:	<b>MINERALÖL- UND RESTÖLABSCHEIDER</b> mit integriertem Schlammfang, Inhalt 5,0m <sup>3</sup> <b>S-II-I-P</b>			Datum: