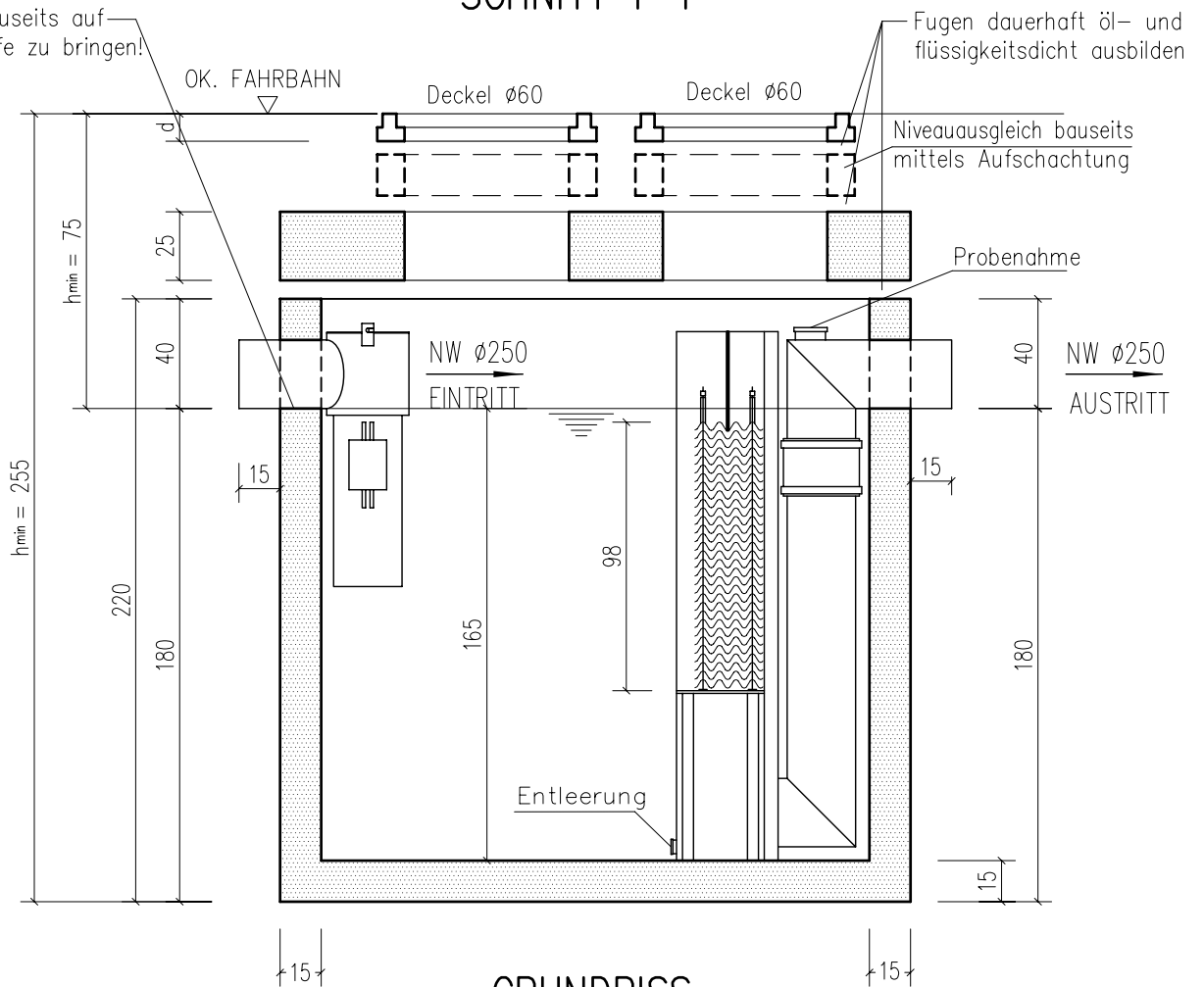
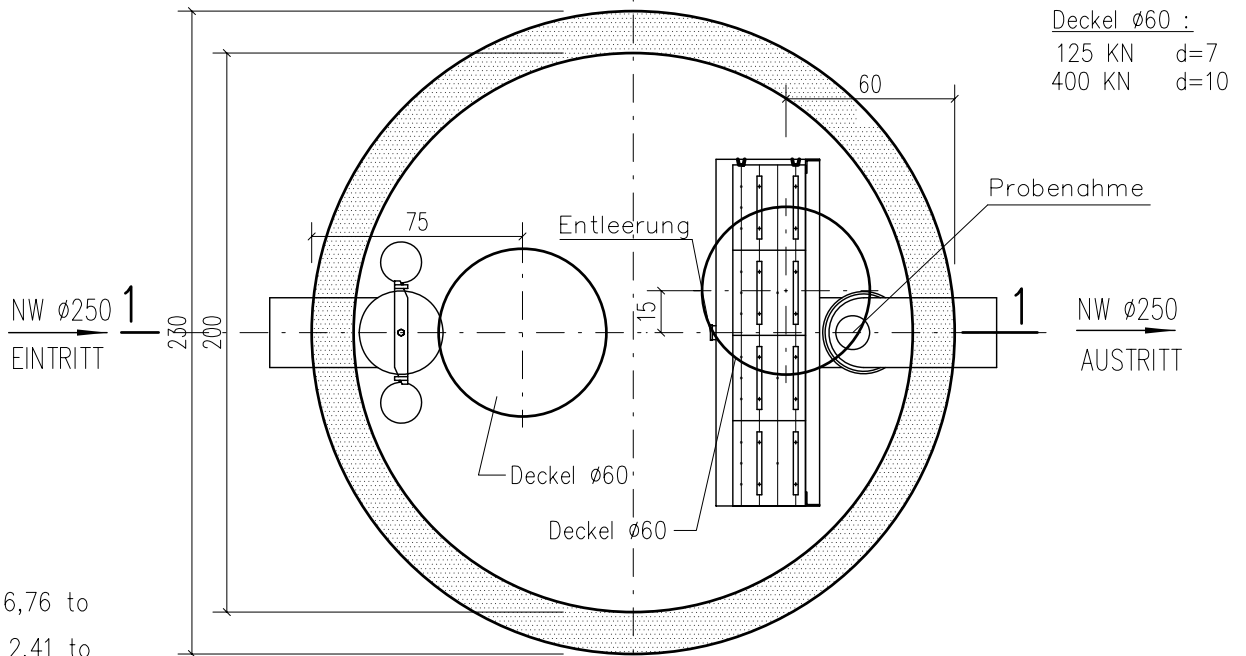


# SCHNITT 1-1

Zulauf ist bauseits auf frostfreie Tiefe zu bringen!



# GRUNDRISS



### Gewichte:

Becken 6,76 to  
Abdeckung 2,41 to  
Summe 9,17 to

Maße in cm!

Datum:	Name:	<b>FRYLIT</b>	Type:
Bearbeitet:	Dor		M+R 15 RE
Geprüft:			Zeichnungs Nr.:
Maßstab:	<b>MINERALÖL- UND RESTÖLABSCHEIDER</b> mit integriertem Schlammfang, Inhalt 4,80 m <sup>3</sup>		<b>M+R15RE-4,8-2</b>
	<b>S-II-I-P</b>		Änderung:
			Datum: