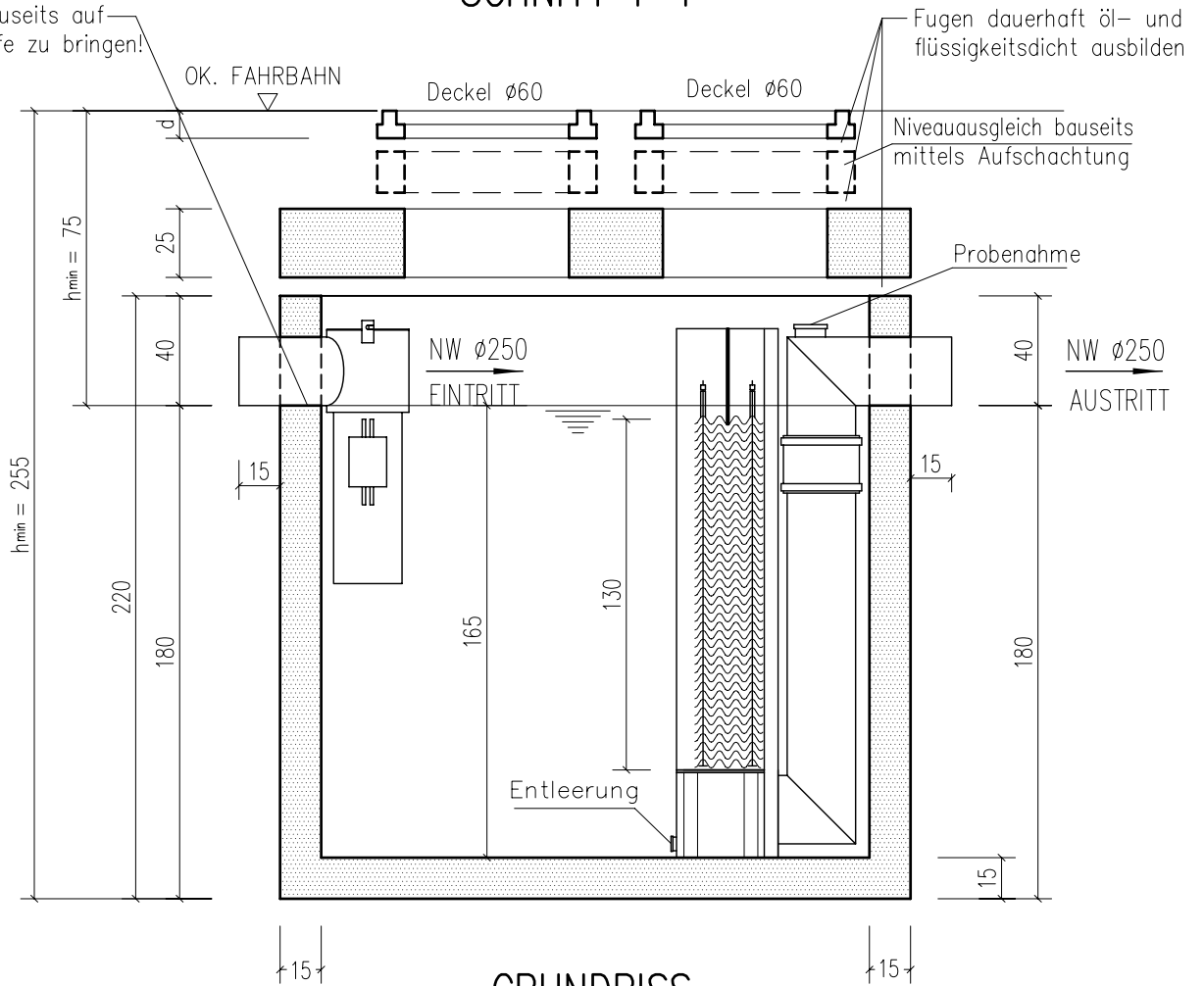
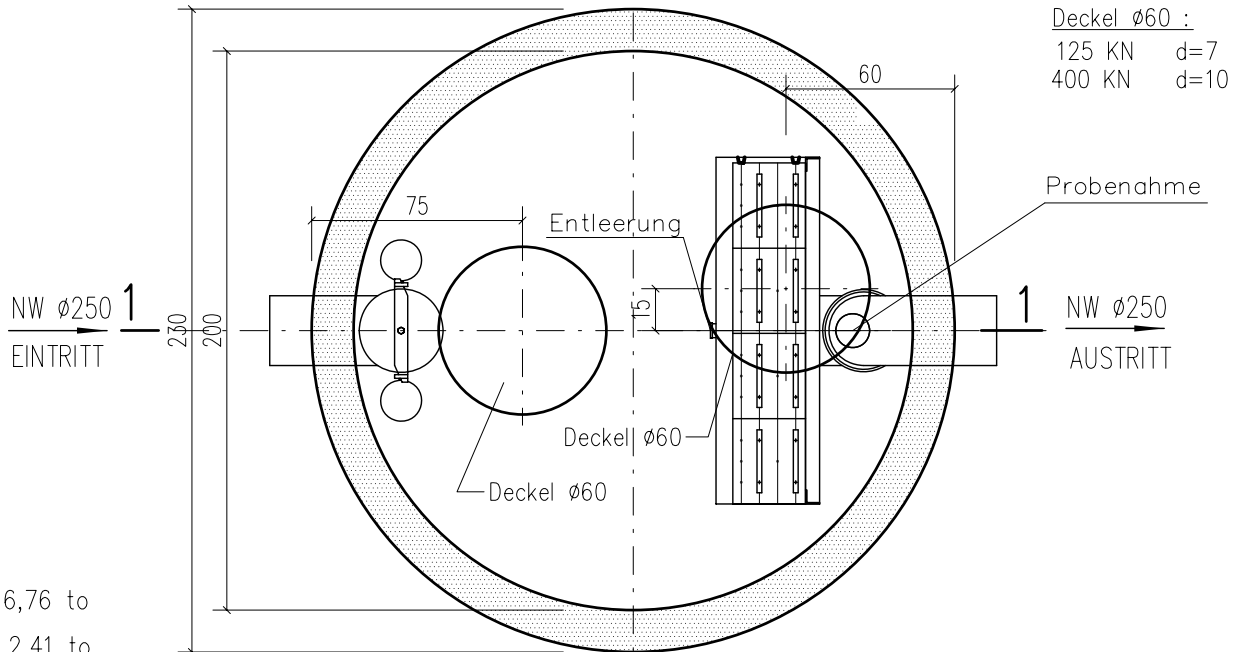


SCHNITT 1-1

Zulauf ist bauseits auf frostfreie Tiefe zu bringen!



GRUNDRISS



Gewichte:

Becken 6,76 to
 Abdeckung 2,41 to
 Summe 9,17 to

Maße in cm!

Bearbeitet: 10.04.2010 Geprüft:	Datum: 10.04.2010	Name: Dor		Type: M+R 20 RE						
	Maßstab:			Zeichnungs Nr.: M+R20RE-4,8-2						
MINERALÖL- UND RESTÖLABSCHEIDER mit integriertem Schlammfang, Inhalt 4,80 m ³ S-II-I-P			Änderung: <table border="1" style="display: inline-table; width: 100px; height: 20px;"><tr><td> </td><td> </td><td> </td></tr></table> Datum: <table border="1" style="display: inline-table; width: 100px; height: 20px;"><tr><td> </td><td> </td><td> </td></tr></table>							