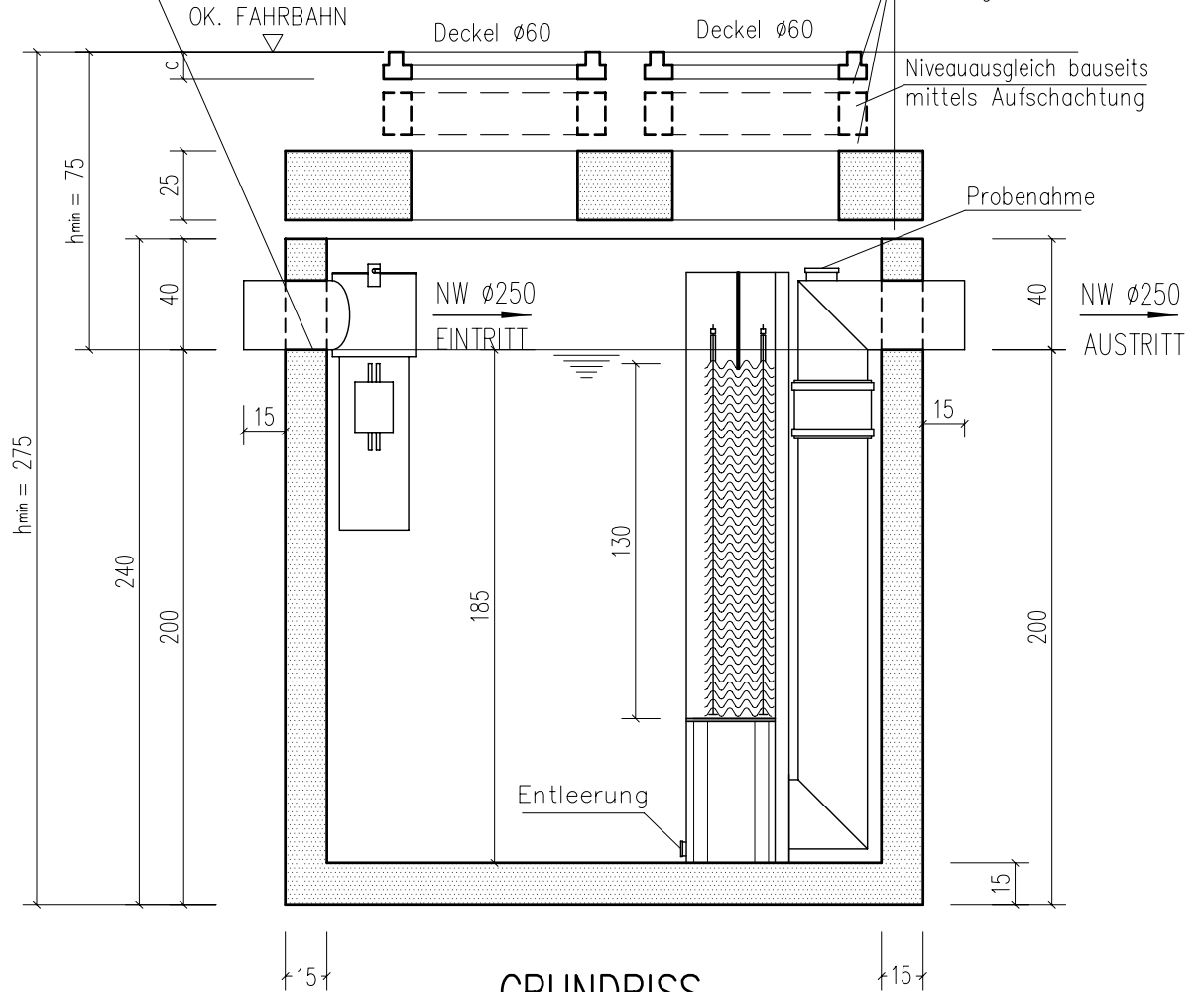


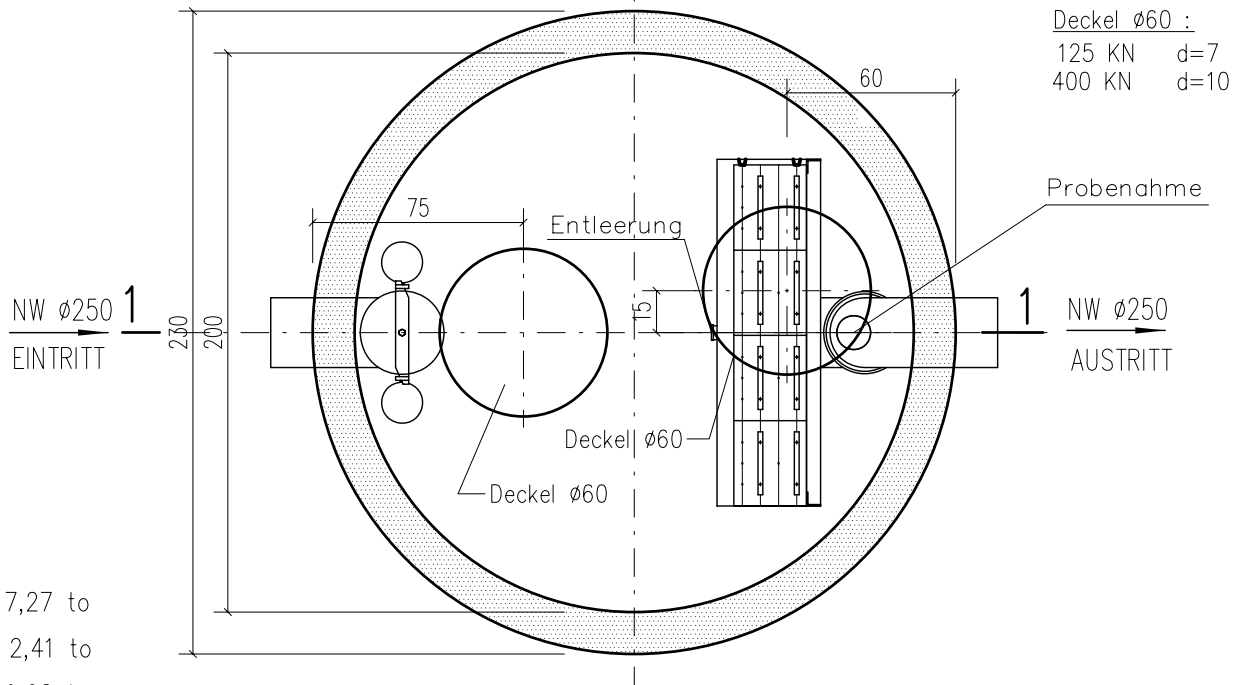
Zulauf ist bauseits auf frostfreie Tiefe zu bringen!

# SCHNITT 1-1

Fugen dauerhaft öl- und flüssigkeitsdicht ausbilden



# GRUNDRISS



Deckel ø60 :  
125 KN d=7  
400 KN d=10

**Gewichte:**

Becken 7,27 to  
Abdeckung 2,41 to  
Summe 9,68 to

Maße in cm!

Datum:	Name:	<b>FRYLIT</b>	Type:
Bearbeitet: 10.04.2010	Dor		M+R 20 RE
Geprüft:			Zeichnungs Nr.:
Maßstab:	<b>MINERALÖL- UND RESTÖLABSCHEIDER</b> mit integriertem Schlammfang, Inhalt 5,50 m <sup>3</sup>		<b>M+R20RE-5,5-2</b>
	<b>S-II-I-P</b>		Änderung:
			Datum: