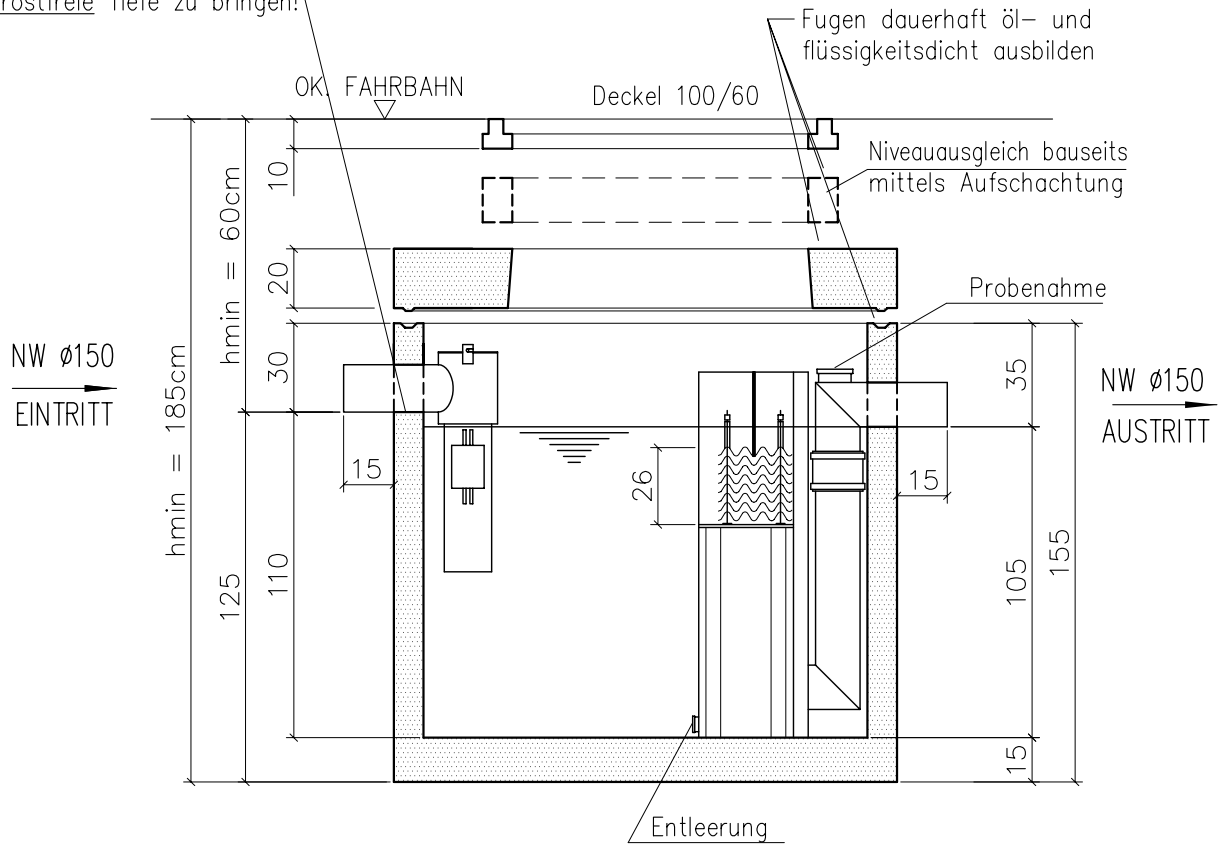
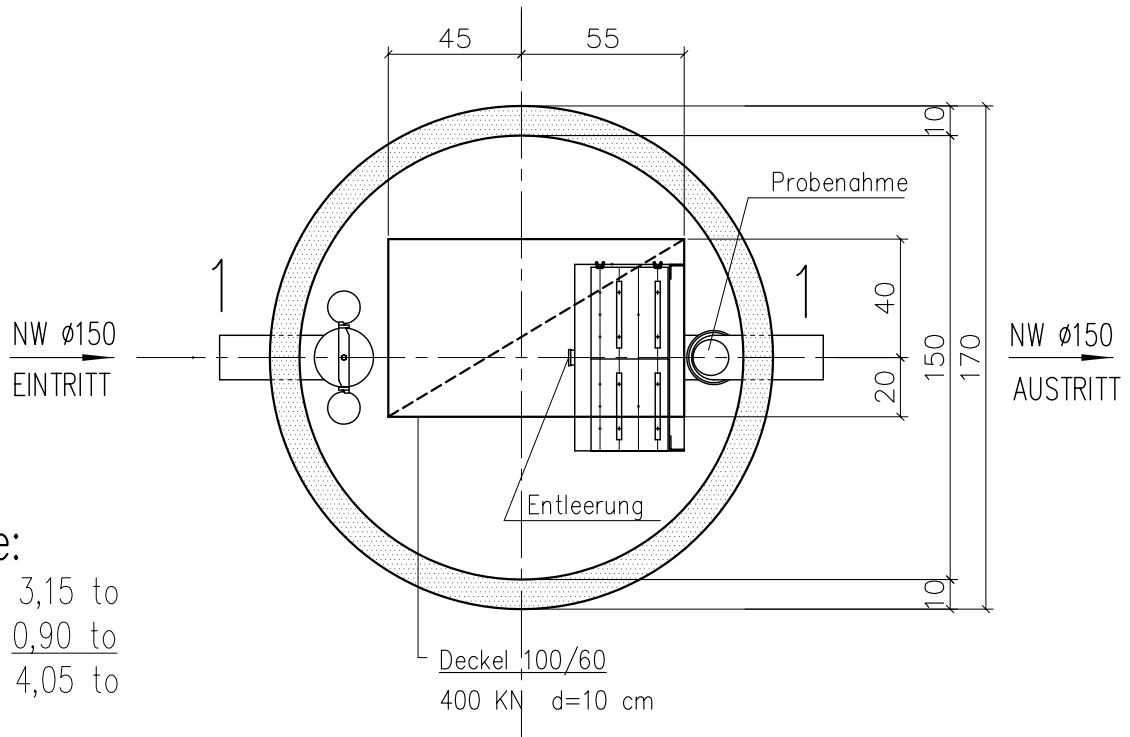


SCHNITT 1-1

Zulauf ist bauseits auf frostfreie Tiefe zu bringen!



GRUNDRISS



Gewichte:

Becken: 3,15 to
 Abdeckung: 0,90 to
 Summe: 4,05 to

Maße in cm!

Datum:	Name:	PREVIT	Type:
Bearbeitet: 22.11.2004	OK		M+R 2 RE_P
Geprüft:			
Maßstab:	MINERALÖL- UND RESTÖLABSCHEIDER		Zeichnungs Nr.:
	mit integriertem Schlammfang, Inhalt 1,6m ³		M+R2RE-1,6_P
			Änderung:
			Datum: