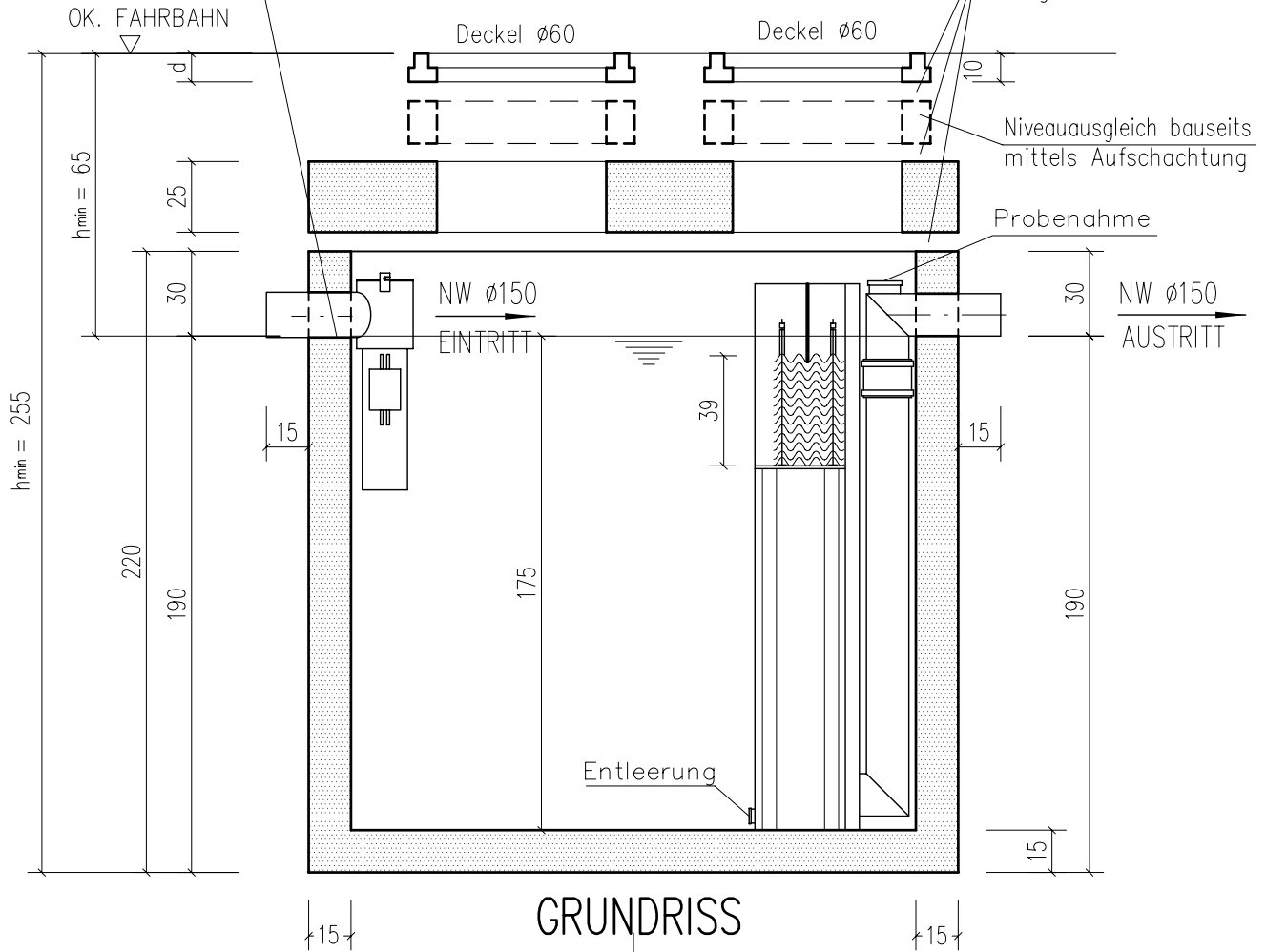


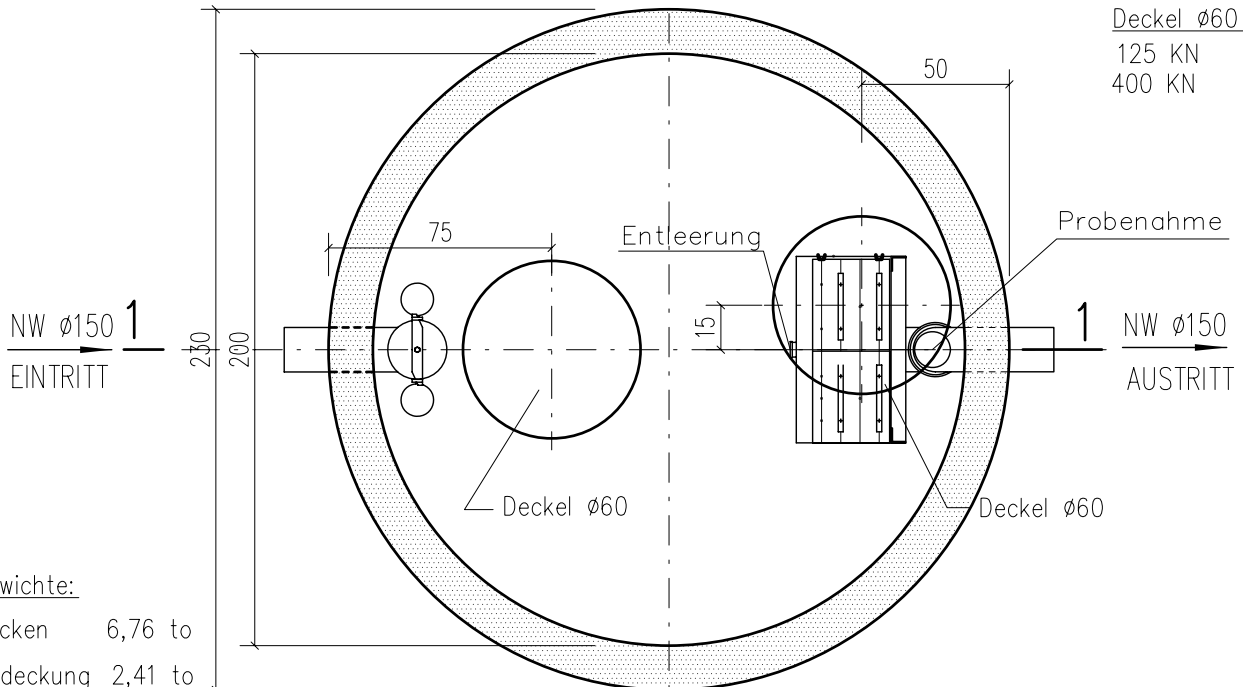
Zulauf ist bauseits auf frostfreie Tiefe zu bringen!

# SCHNITT 1-1

Fugen dauerhaft öl- und flüssigkeitsdicht ausbilden



Deckel ø60 :  
 125 KN d=7  
 400 KN d=10



**Gewichte:**

Becken 6,76 to  
 Abdeckung 2,41 to  
 Summe 9,17 to

Maße in cm!

Bearbeitet: 09.04.2010 Geprüft:	Datum:	Name:		Type:		
		Dor		M+R 3 RE		
Maßstab:	<b>MINERALÖL- UND RESTÖLABSCHEIDER</b> mit integriertem Schlammfang, Inhalt 5,0m <sup>3</sup> <b>S-II-I-P</b>			Zeichnungs Nr.:		
				M+R3RE-5-2		
	Änderung:	A	B	C	Datum:	