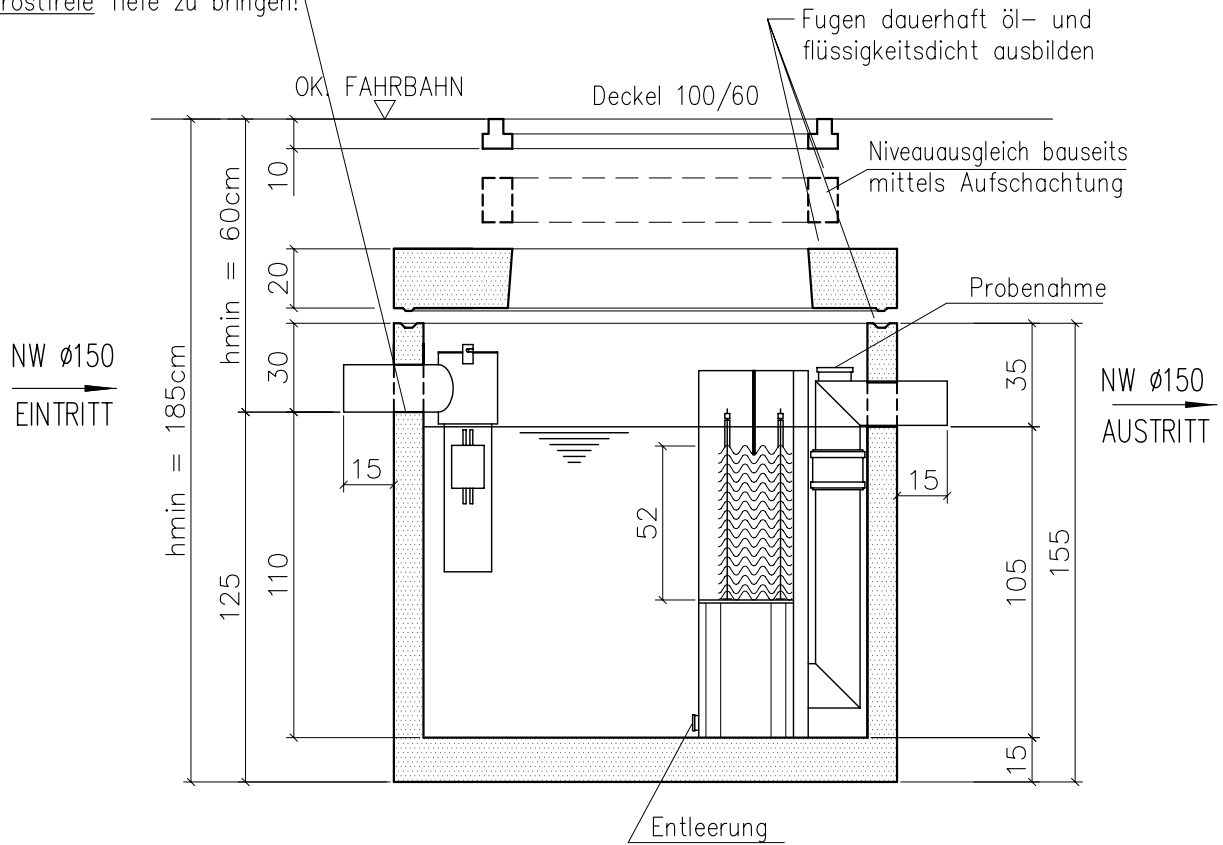
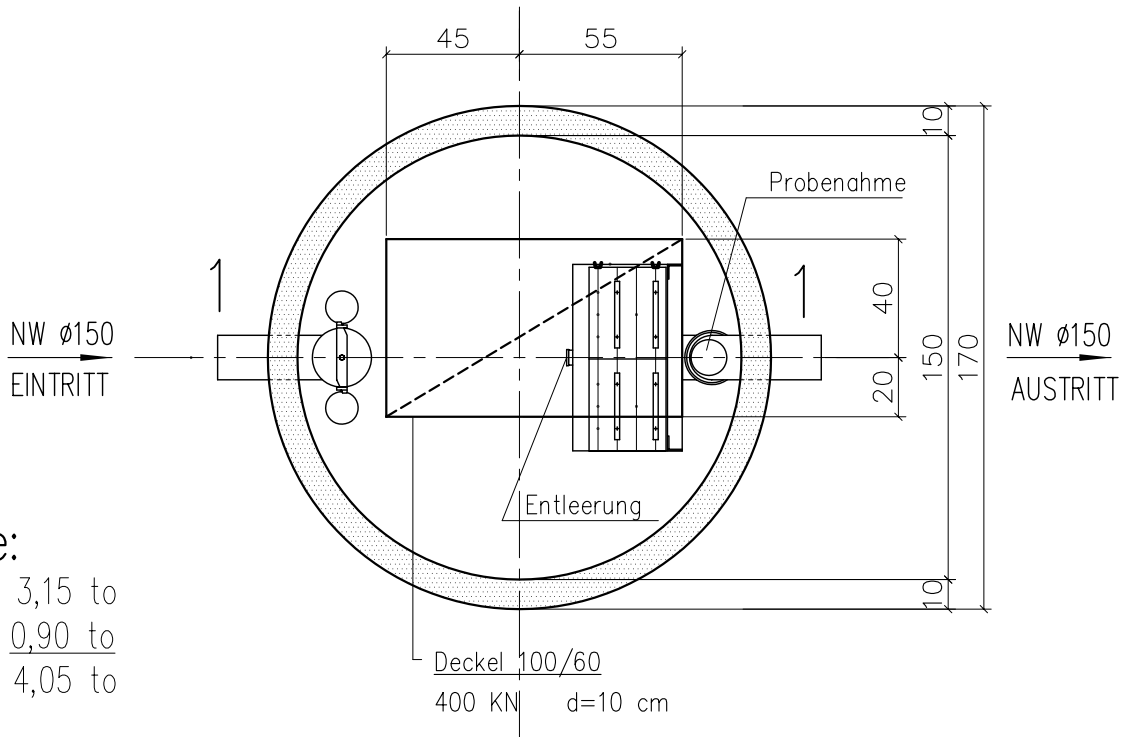


# SCHNITT 1-1

Zulauf ist bauseits auf frostfreie Tiefe zu bringen!



# GRUNDRISS



## Gewichte:

Becken: 3,15 to  
 Abdeckung: 0,90 to  
 Summe: 4,05 to

Maße in cm!

	Datum: 22.11.2004	Name: OK		Type: M+R 4 RE_P			
Bearbeitet:				Zeichnungs Nr.: M+R4RE-1,6_P			
Geprüft:				Änderung: <table border="1" style="display: inline-table; width: 100px; height: 20px;"><tr><td> </td><td> </td><td> </td></tr></table>			
Maßstab:	<b>MINERALÖL- UND RESTÖLABSCHEIDER</b> mit integriertem Schlammfang, Inhalt 1,6m <sup>3</sup>			Datum: <table border="1" style="display: inline-table; width: 100px; height: 20px;"><tr><td> </td><td> </td><td> </td></tr></table>			