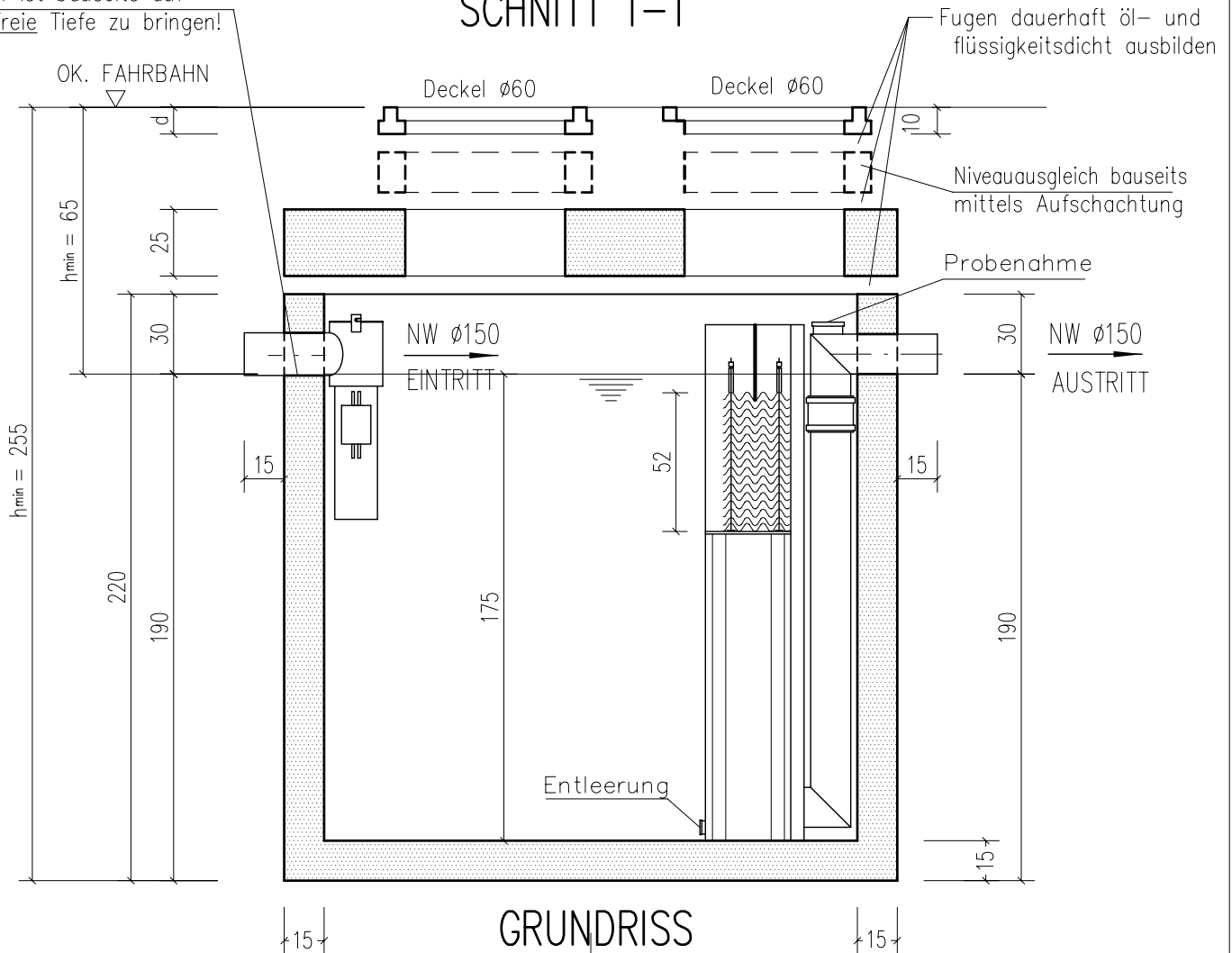
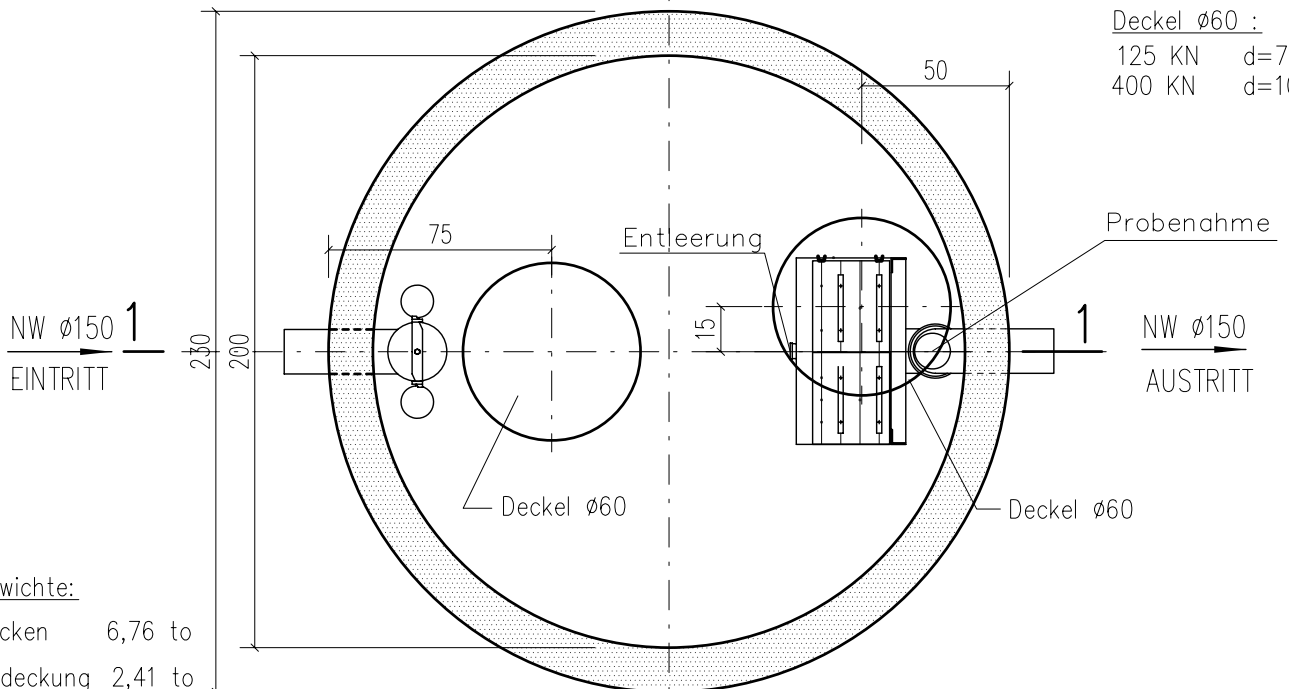


Zulauf ist bauseits auf frostfreie Tiefe zu bringen!

# SCHNITT 1-1



# GRUNDRISS



**Gewichte:**

Becken 6,76 to

Abdeckung 2,41 to

Summe 9,17 to

Maße in cm!

	Datum:	Name:	<b>FRYELIT</b>	Type:
Bearbeitet:	10.04.2010	Dor		M+R 4 RE
Geprüft:				
Maßstab:	<b>MINERALÖL- UND RESTÖLABSCHEIDER</b> mit integriertem Schlammfang, Inhalt 5,0m <sup>3</sup>			Zeichnungs Nr.:
	<b>S-II-I-P</b>			<b>M+R4RE-5-2</b>
				Änderung:
				Datum: