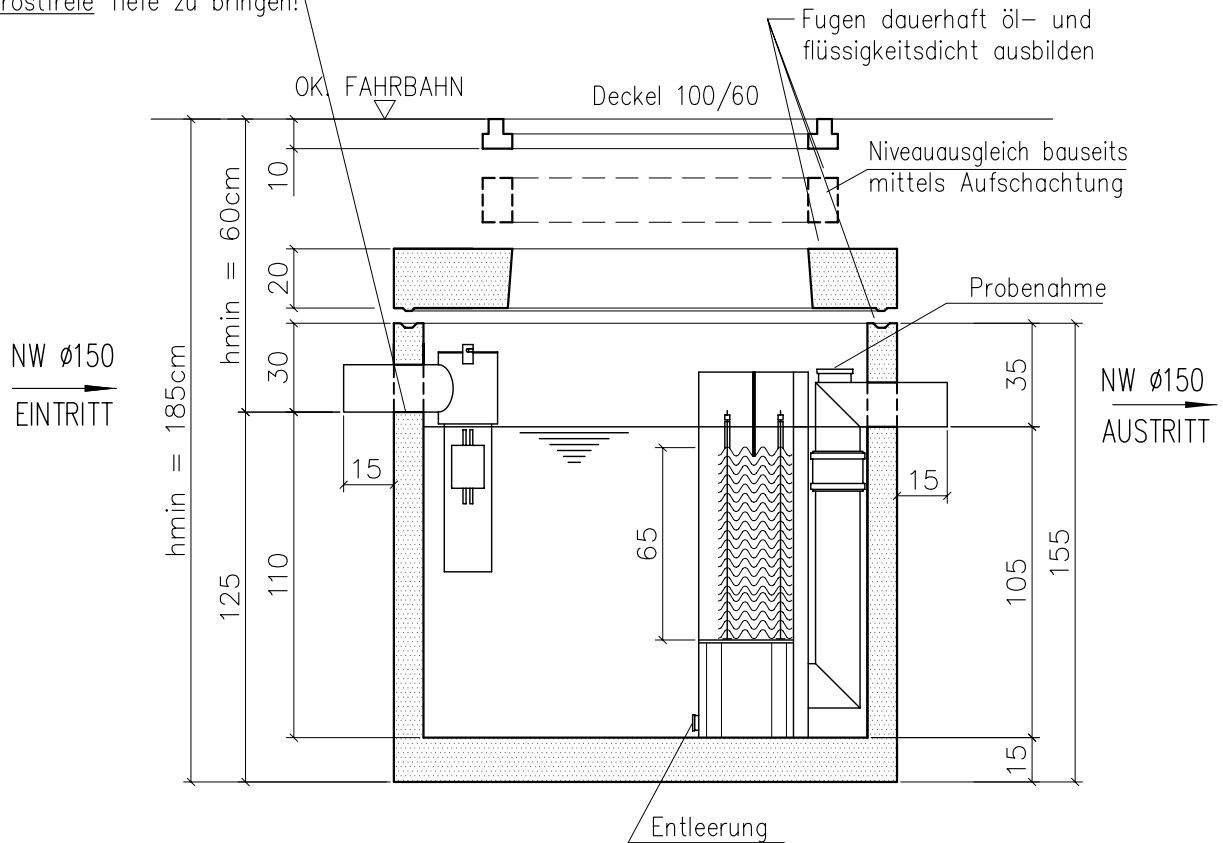
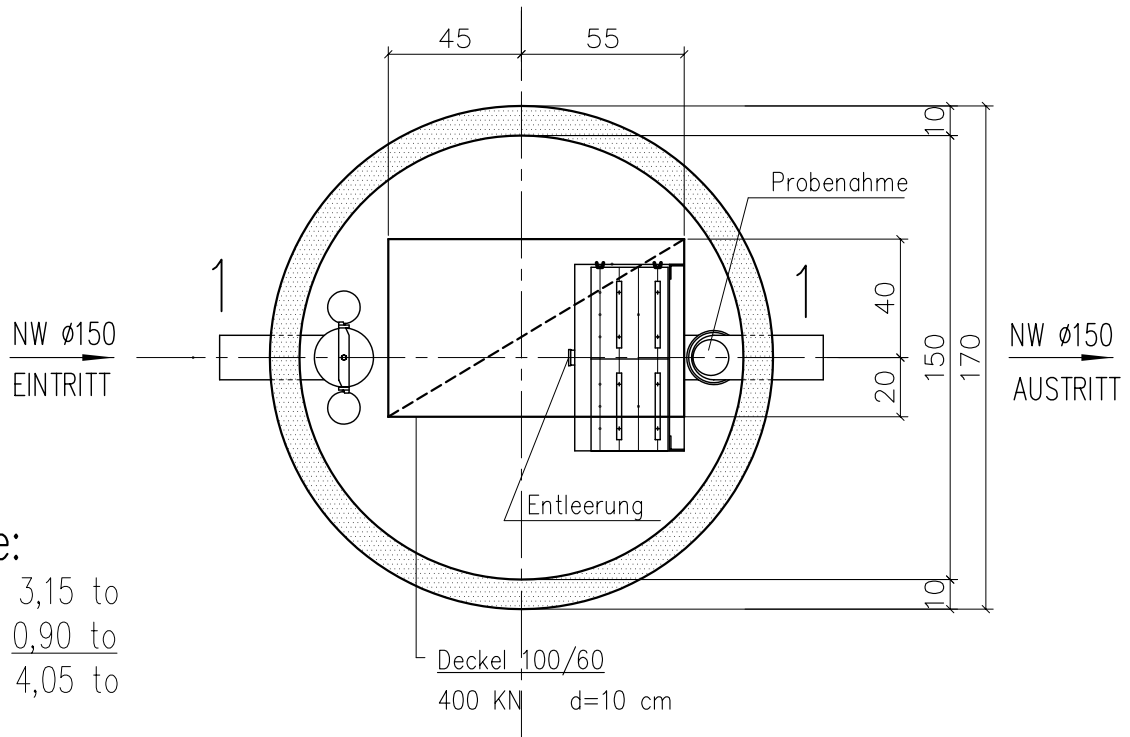


SCHNITT 1-1

Zulauf ist bauseits auf frostfreie Tiefe zu bringen!



GRUNDRISS



Gewichte:

Becken: 3,15 to
Abdeckung: 0,90 to
Summe: 4,05 to

Maße in cm!

Datum:	Name:	PREVIT	Type:
Bearbeitet: 22.11.2004	OK		M+R 5 RE_P
Geprüft:			
Maßstab:	MINERALÖL- UND RESTÖLABSCHEIDER mit integriertem Schlammfang, Inhalt 1,6m ³		Zeichnungs Nr.: M+R5RE-1,6_P
			Änderung:
			Datum: