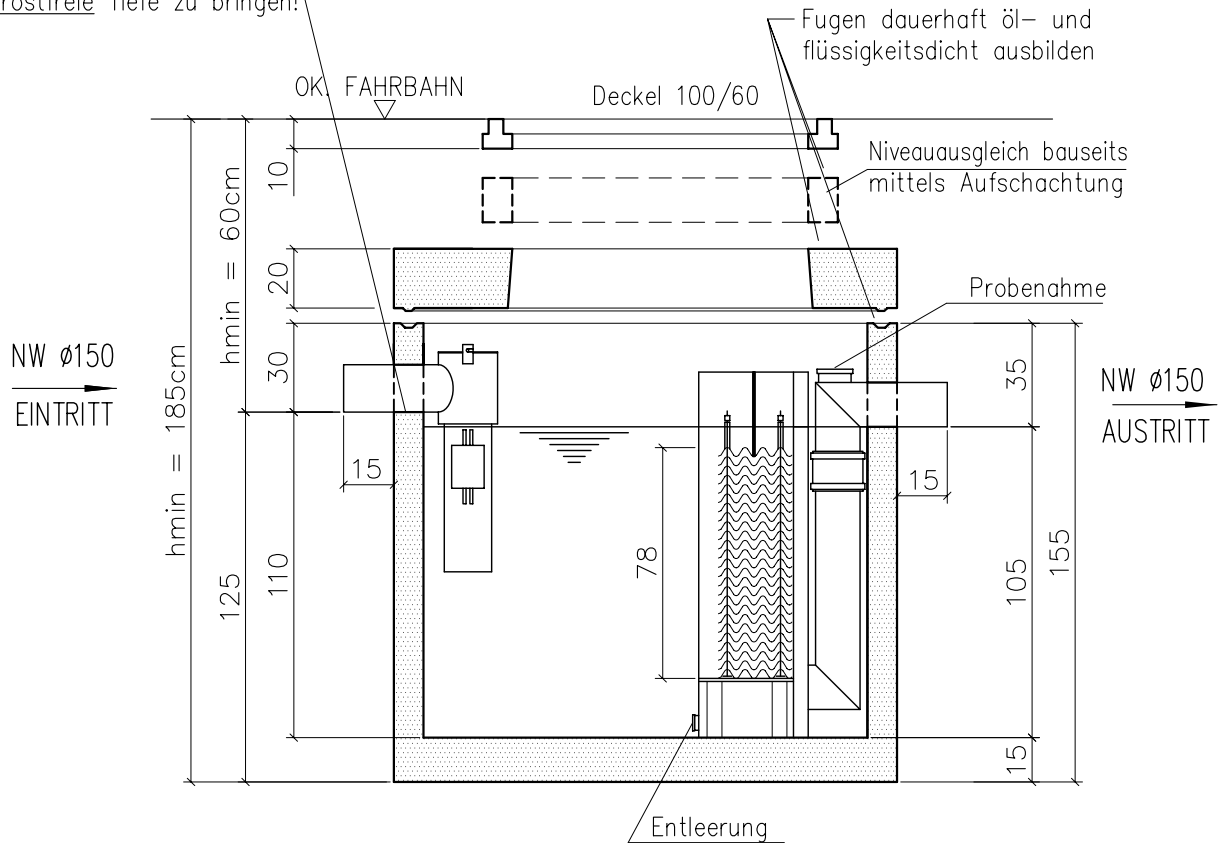
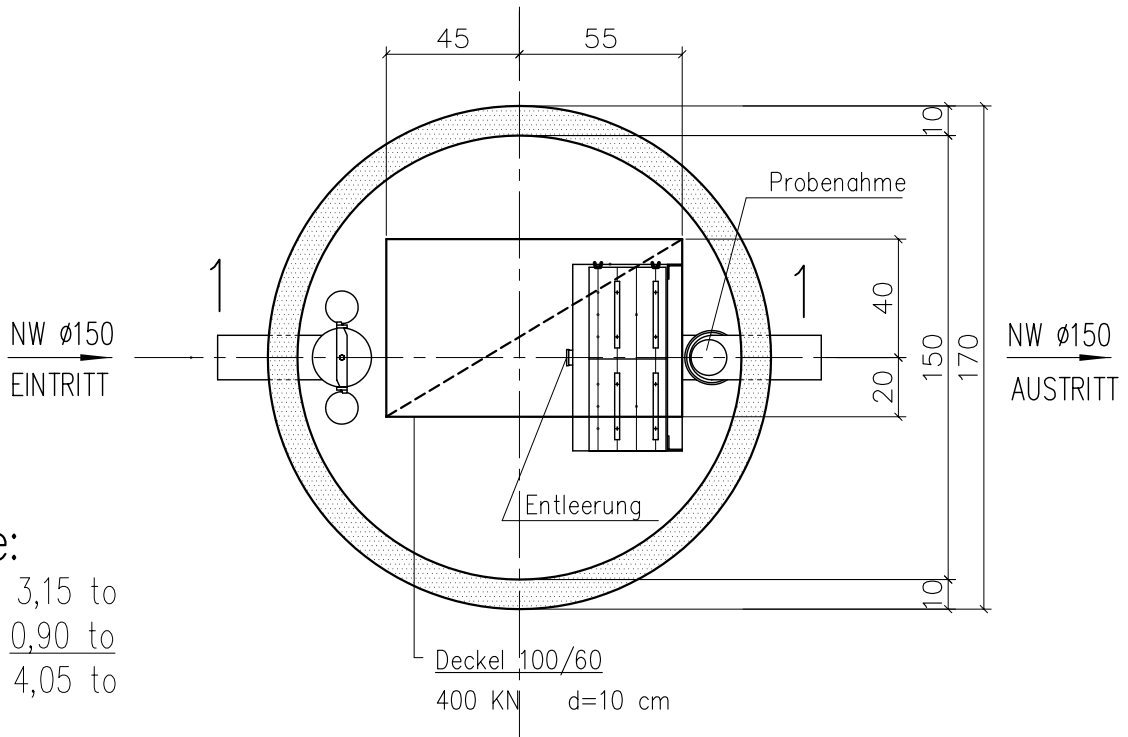


SCHNITT 1-1

Zulauf ist bauseits auf frostfreie Tiefe zu bringen!



GRUNDRISS



Gewichte:

Becken: 3,15 to
 Abdeckung: 0,90 to
 Summe: 4,05 to

Maße in cm!

	Datum: 22.11.2004	Name: OK		Type:	M+R 6 RE_P
Bearbeitet:				Zeichnungs Nr.:	M+R6RE-1,6_P
Geprüft:				Änderung:	
Maßstab:	MINERALÖL- UND RESTÖLABSCHEIDER mit integriertem Schlammfang, Inhalt 1,6m ³			Datum:	