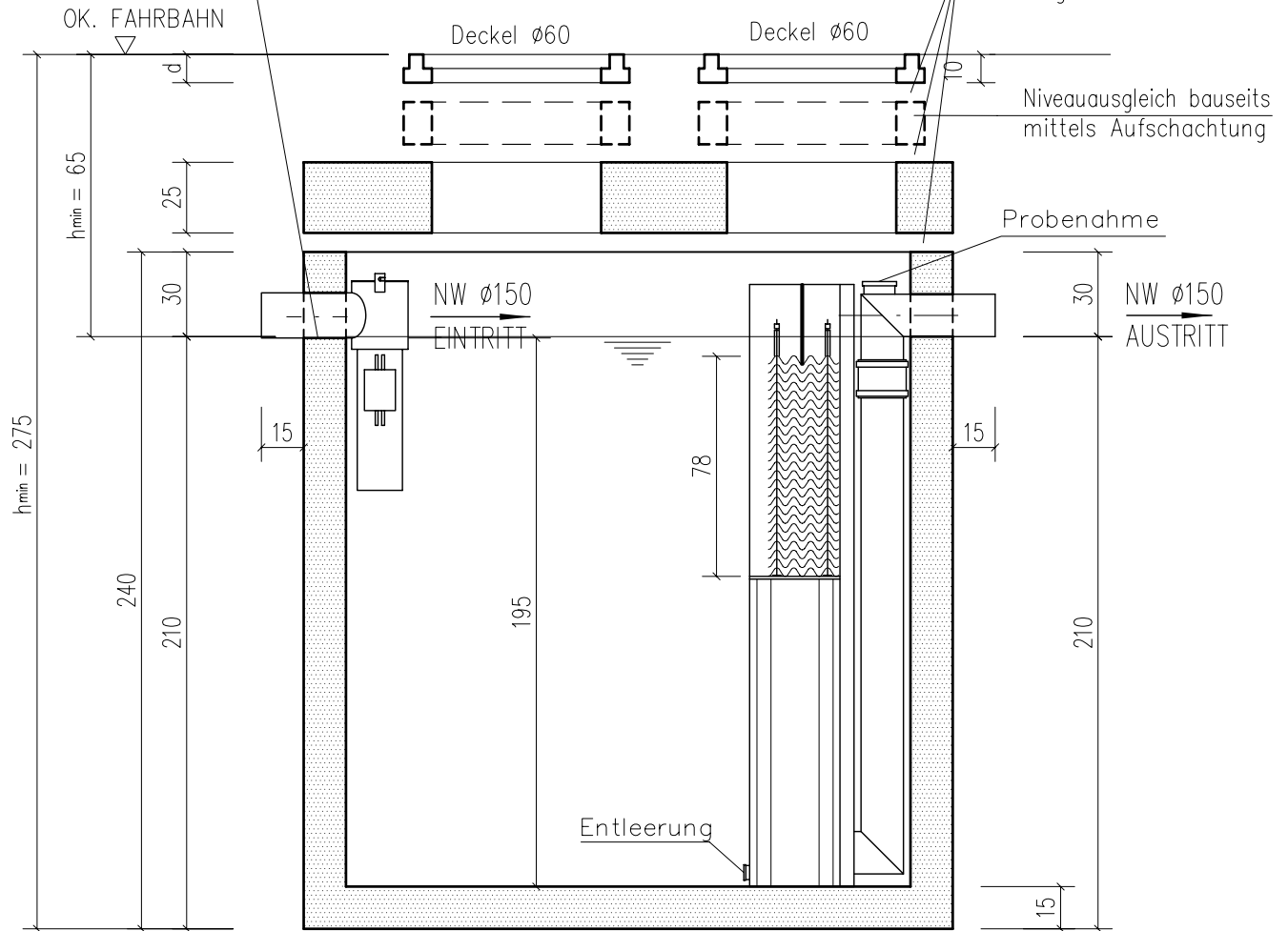


Zulauf ist bauseits auf frostfreie Tiefe zu bringen!

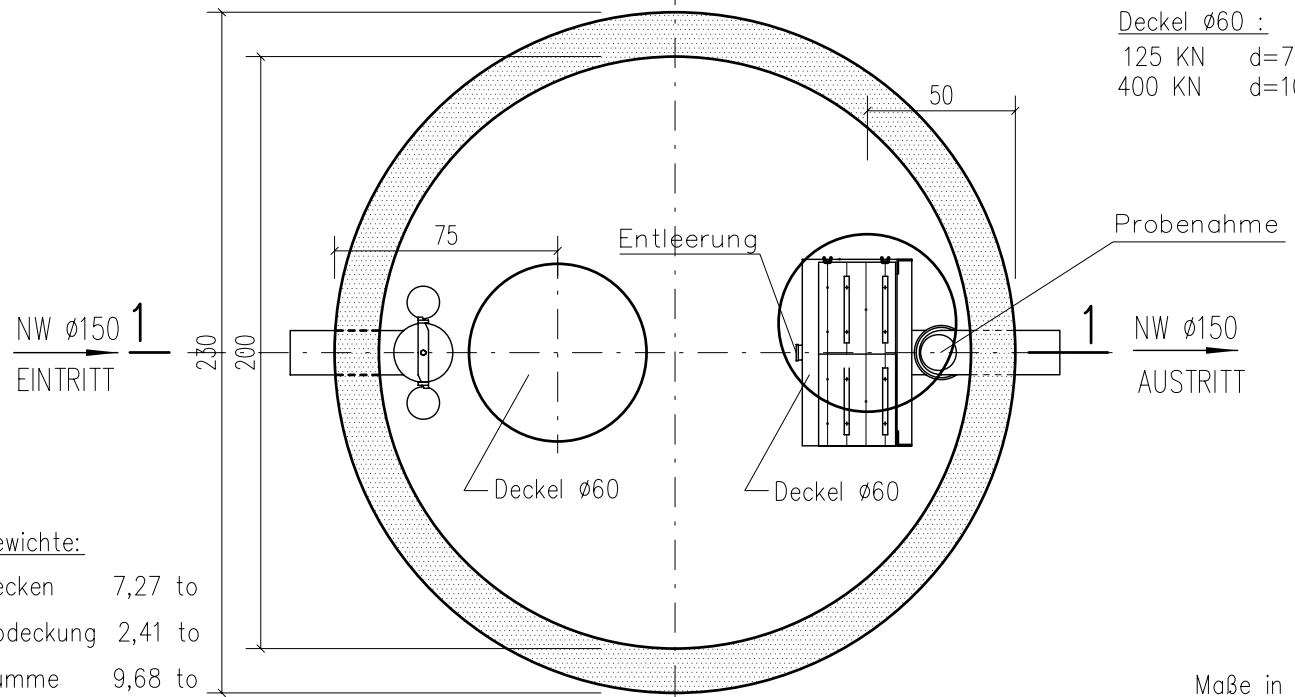
SCHNITT 1-1

Fugen dauerhaft öl- und flüssigkeitsdicht ausbilden



Niveausgleich bauseits mittels Aufschichtung

GRUNDRISS



Deckel ø60 :
 125 KN d=7
 400 KN d=10

Gewichte:
 Becken 7,27 to
 Abdeckung 2,41 to
 Summe 9,68 to

Maße in cm!

Datum:	10.04.2010	Name:	Dor		Type:	M+R 6 RE
Bearbeitet:					Zeichnungs Nr.:	M+R6RE-5,8-2
Geprüft:					Änderung:	
Maßstab:	MINERALÖL- UND RESTÖLABSCHEIDER mit integriertem Schlammfang, Inhalt 5,80 m ³ S-II-I-P				Datum:	