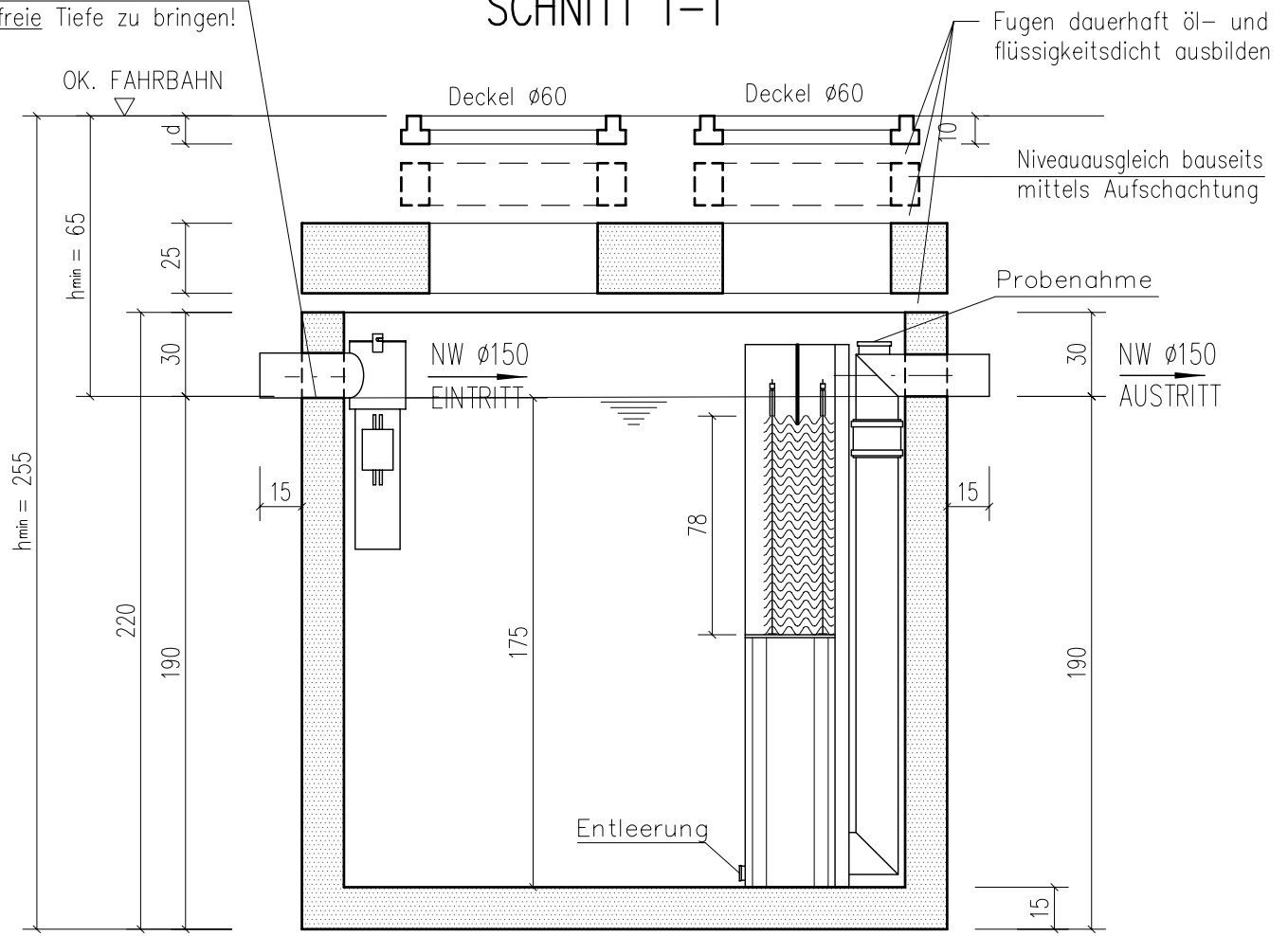
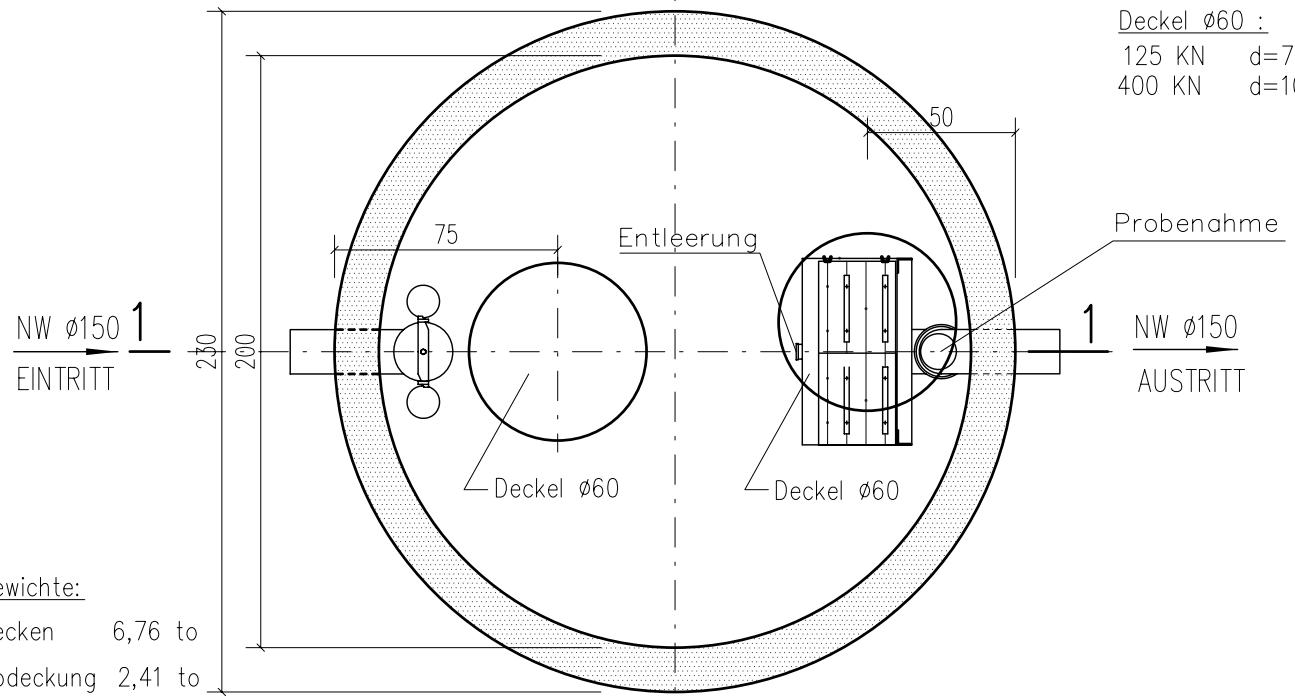


Zulauf ist bauseits auf frostfreie Tiefe zu bringen!

SCHNITT 1-1



GRUNDRISS



Gewichte:

Becken 6,76 to

Abdeckung 2,41 to

Summe 9,17 to

Maße in cm!

	Datum:	Name:	FRYLIT	Type:
Bearbeitet:	10.04.2010	Dor		M+R 6 RE
Geprüft:				
Maßstab:	MINERALÖL- UND RESTÖLABSCHEIDER mit integriertem Schlammfang, Inhalt 5,0m ³			Zeichnungs Nr.:
	S-II-I-P			M+R6RE-5-2
				Änderung:
				Datum: