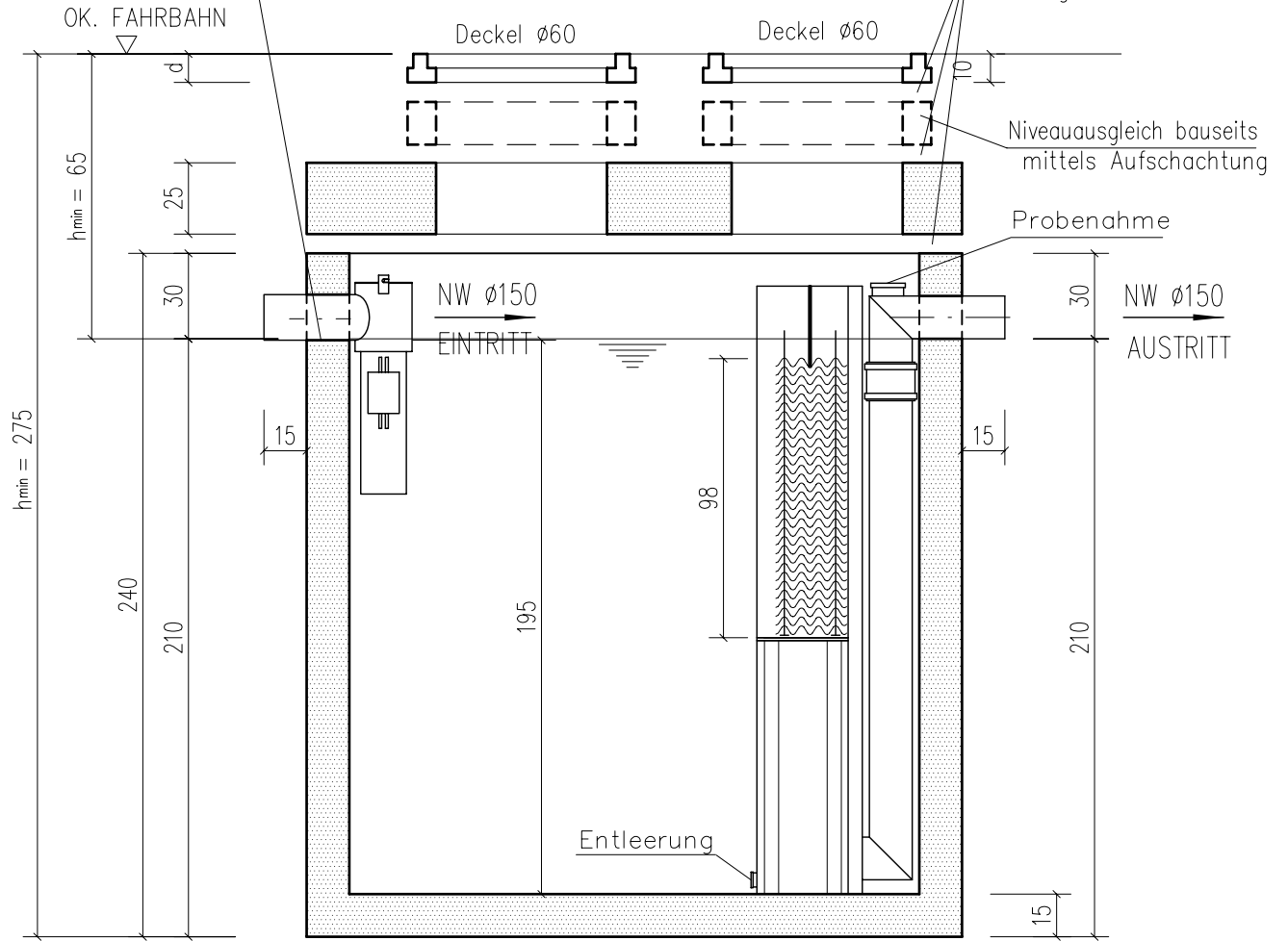


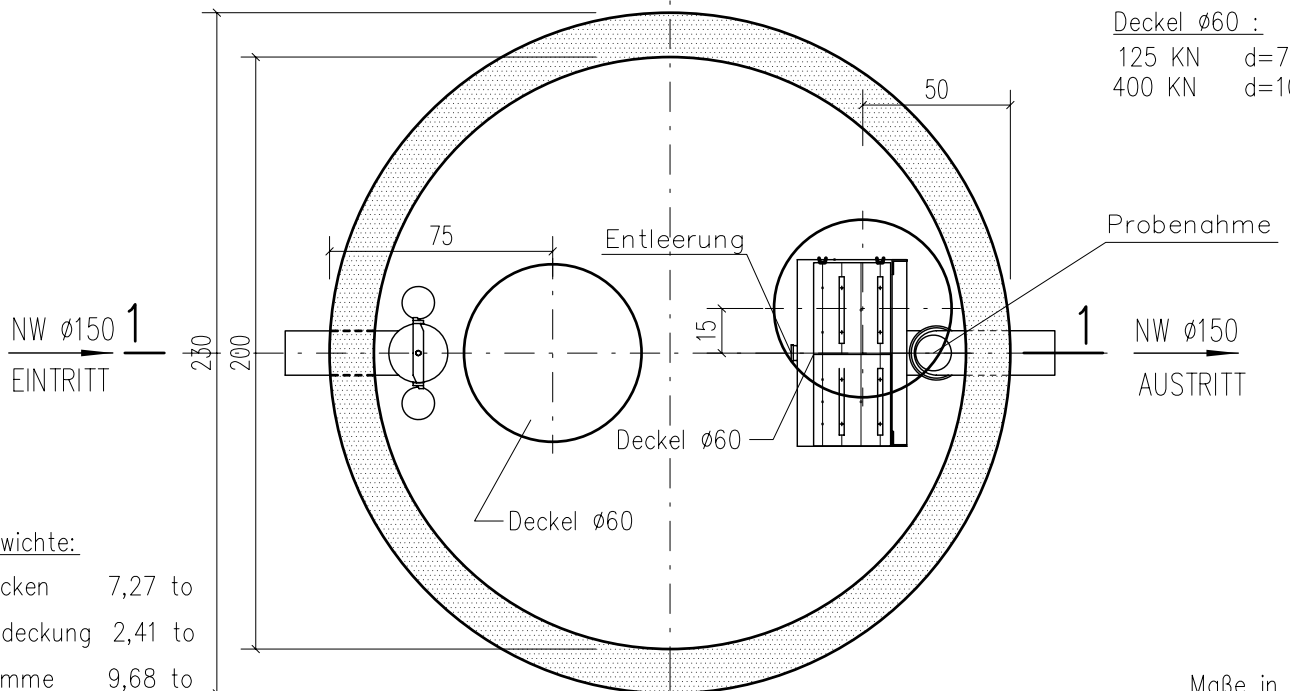
Zulauf ist bauseits auf frostfreie Tiefe zu bringen!

SCHNITT 1-1

Fugen dauerhaft öl- und flüssigkeitsdicht ausbilden



GRUNDRISS



Gewichte:

Becken 7,27 to
 Abdeckung 2,41 to
 Summe 9,68 to

Datum:	Name:
Bearbeitet: 10.04.2010	Dor
Geprüft:	
Maßstab:	



MINERALÖL- UND RESTÖLABSCHEIDER
 mit integriertem Schlammfang, Inhalt 5,80 m³
S-II-I-P

Type:	M+R 8 RE
Zeichnungs Nr.:	M+R8RE-5,8-2
Änderung:	
Datum:	