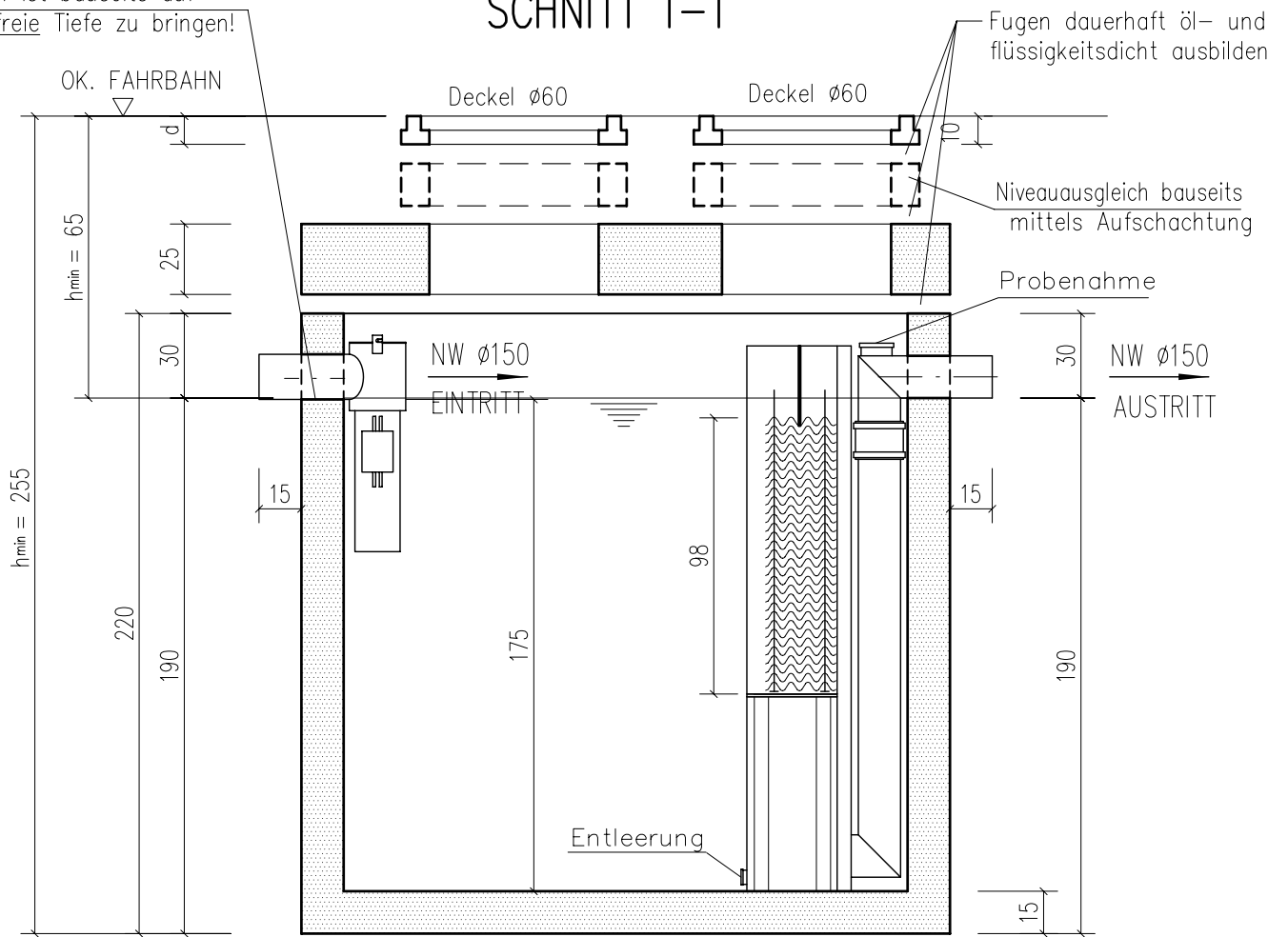
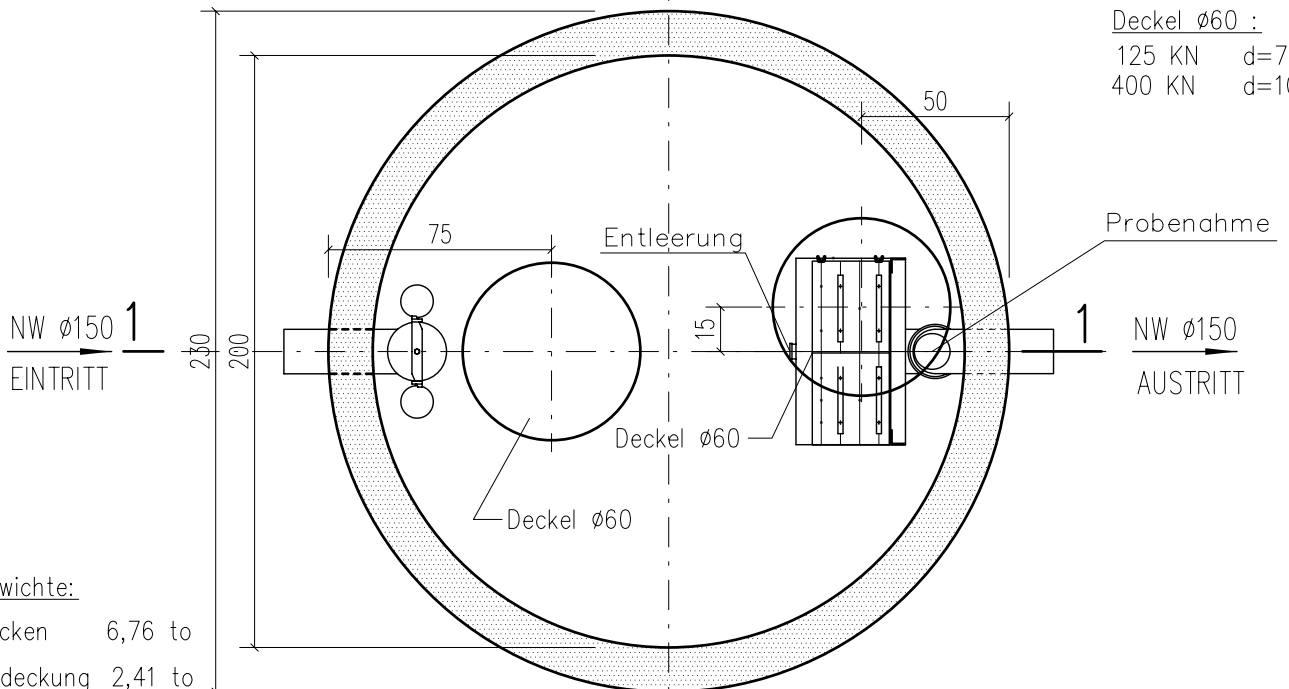


Zulauf ist bauseits auf frostfreie Tiefe zu bringen!

# SCHNITT 1-1



# GRUNDRISS



**Gewichte:**

Becken 6,76 to  
 Abdeckung 2,41 to  
 Summe 9,17 to

Maße in cm!

Datum:	Name:	<b>FRYELIT</b>	Type:
Bearbeitet: 10.04.2010	Dor		M+R 8 RE
Geprüft:			Zeichnungs Nr.:
Maßstab:	<b>MINERALÖL- UND RESTÖLABSCHEIDER</b> mit integriertem Schlammfang, Inhalt 5,0m <sup>3</sup>		<b>M+R8RE-5-2</b>
		<b>S-II-I-P</b>	Änderung:
			Datum: